

S-800-M Compact RO - SYSTEM

Σύστημα Αντίστροφης Όσμωσης (RO) 6 σταδίων

DIRECT FLOW ΑΠΕΥΘΕΙΑΣ ΡΟΗΣ - Χωρίς Δεξαμενή

Τελευταίας Τεχνολογίας - Επαναστατικού Σχεδιασμού

Μετατρέπει το κακής ποιότητας νερό (γεώτρησης)

σε ΠΟΣΙΜΟ - ΚΑΘΑΡΟ & ΥΓΙΕΙΝΟ νερό

ΟΔΗΓΙΕΣ ΕΓΚΑΤΑΣΤΑΣΗΣ

Ειδική Σχεδίαση για
θαλαμηγούς & άλλα πλoία



Παράγει σε συνεχή ροή έως:
1500 λίτρα νερό
την ημέρα



Με σύστημα εύκολης
αλλαγής των φίλτρων
χωρίς την χρήση εργαλείων!



Τοποθετείται εύκολα
κάτω από τον πάγκο &
καταλαμβάνει ελάχιστο χώρο.

PUREPRO
DRINKING WATER SYSTEM



DIMCO ΔΗΜΟΒΑΣΙΛΗ Μ.Ι.Κ.Ε.

ΠΡΟΪΟΝΤΑ ΓΙΑ ΕΓΚΑΤΑΣΤΑΣΕΙΣ ΚΤΙΡΙΩΝ

ΕΔΡΑ: Ηρώων Πολυτεχνείου 161, 152 31 Χαλάνδρι, Αθήνα • ΤΗΛ.ΚΕΝΤΡΟ: 210. 6724.180 - FAX: 210. 6747.496
www.dimco.gr • e-mail: info@dimco.gr

S - 800M (RO) SYSTEM

ΠΕΡΙΓΡΑΦΗ

Σύστημα αντίστροφης όσμωσης **6 σταδίων απευθείας ροής** χωρίς δεξαμενή αποθήκευσης επαναστατικού σχεδιασμού!

Προσφέρει μεγάλες ποσότητες εξαιρετικής ποιότητας επεξεργασμένου νερού.

Διαθέτει ενσωματωμένο σύστημα γρήγορης αλλαγής των φίλτρων χωρίς τη χρήση εργαλείων, **Είναι εύκολο** στην εγκατάσταση και καταλαμβάνει τον ελάχιστο δυνατό χώρο σε σύγκριση με άλλα συστήματα αντίστροφης όσμωσης με ανάλογες προδιαγραφές!

Αποτελεί επανάσταση στο σχεδιασμό των συστημάτων αντίστροφης όσμωσης (RO) στην υπηρεσία του τελικού καταναλωτή!

ΧΑΡΑΚΤΗΡΙΣΤΙΚΑ

Σύστημα απευθείας ροής με δυνατότητα παραγωγής καθαρού υγιεινού νερού **1500 L** την ημέρα χωρίς την χρήση δεξαμενής αποθήκευσης!

- Υψηλής ποιότητας 5 σταδίων επεξεργασία νερού!
- Ενσωματωμένο σύστημα αλλαγής των φίλτρων χωρίς την χρήση εργαλείων!
- Ηλεκτρονική Βαλβίδα αυτόματης διακοπής της ροής για προστασία της μεμβράνης!
- Εύκολη εγκατάσταση με σύστημα Plug and Drink (συνδέστε & πιείτε) !
- Διαθέτει κομψό βρυσάκι ευρωπαϊκού σχεδιασμού
- Δυνατότητα προσθήκης αντλίας για χαμηλής πίεσης δίκτυα (έως 0,34 bar) και αποστειρωτή UV

- Επαναστατική συμπαγής σχεδίαση για να καταλαμβάνει τον ελάχιστο δυνατό χώρο στην κουζίνα σας!
- 100% Εργοστασιακά ελεγμένο και αποστειρωμένο έτοιμο για εγκατάσταση!

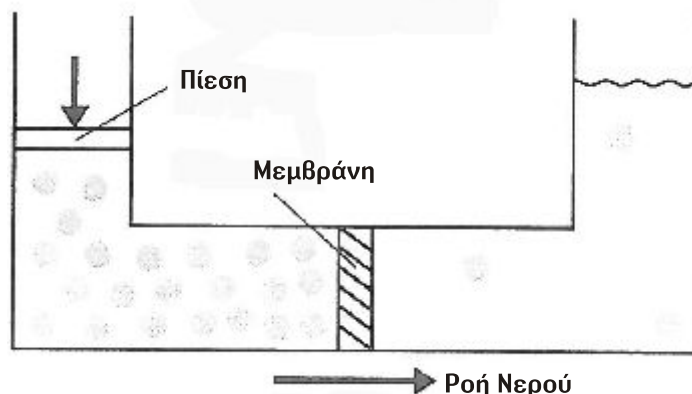
- **Παραγωγή:** 1500 λίτρα/ημέρα
- **Πίεση λειτουργίας:** 2,75 έως 5,5 bar
- **Διαστάσεις :**
47εκ.(μικ.) X 40εκ. (Υψ.) X 27εκ.(πλ.)
- **Βάρος:** 11,5 κιλά

ΤΙ ΕΙΝΑΙ Η ΑΝΤΙΣΤΡΟΦΗ ΟΣΜΩΣΗ ;

Η αντίστροφη όσμωση εφαρμόστηκε αρχικά στο ναυτικό για να μετατρέπει θαλασσινό νερό σε πόσιμο. **Είναι μια ιδανική μέθοδος επεξεργασίας νερού** για δίαιτες με χαμηλά επίπεδα νατρίου. Μία μεμβράνη ανάστροφης όσμωσης έχει πόρους πολύ μικρότερου μεγέθους από βακτήρια και ιούς ή κρυπτοσπορικά παράσιτα που μπορεί να περιλαμβάνονται στο νερό. Όταν λειτουργεί κανονικά, **θα αφαιρέσει όλους τους μικροοργανισμούς από το νερό** της βρύσης και θα παράγει καθαρό παρθένο νερό.

Η αντίστροφη όσμωση είναι η αντίστροφη διεργασία του φυσικού φαινομένου της όσμωσης. Σε ένα σύστημα φιλτραρίσματος του νερού, σκοπός δεν είναι να αραιωθεί το μείγμα νερού - σωματιδίων αλλά να διαχωριστεί το νερό του διαλύματος από τα άλατα και άλλα μολυσματικά στοιχεία που περιέχει. Όταν η φυσική ροή που προκαλείται από το φαινόμενο της όσμωσης αντιστρέφεται, το μίγμα νερού και διαλυμένων σε αυτό στερεών, εξαναγκάζεται, με την εφαρμογή πίεσης, να περάσει από μία μεμβράνη ακολουθώντας αντίστροφη ροή από αυτή της φυσικής διεργασίας και για αυτό χρησιμοποιείται ο όρος ανάστροφη όσμωση για να περιγράψει αυτήν την διεργασία.

Με αυτήν την διαδικασία, μπορούμε να παράγουμε καθαρό νερό, διαχωρισμένο από άλατα και άλλα μολυσματικά στοιχεία.

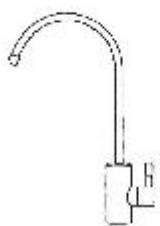


Μέρη του συστήματος

Προδιαγραφές Συστήματος

- Παραγωγή **1.500 λίτρα** νερό την ημέρα.
- Πίεση Λειτουργίας: 2,75 έως 5,5 bar.
- Διαστάσεις: 47εκ. (μηκ.) x 40εκ(υψ.) x 27εκ(πλ.).
- Βάρος: 11,5 kg

Εξαρτήματα



Βρυσάκι



Σωληνάκια



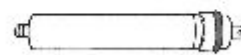
Εξάρτημα σύνδεσης στον σωλήνα αποχέτευσης



Βαλβίδα διανομής



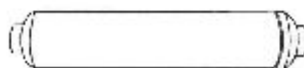
Αντάπτορας παροχής νερού



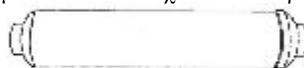
Μεμβράνες (2 τεμ)

Προαιρετικά: Φίλτρα & Εξαρτήματα

MINERAL



Φίλτρο προσθήκης οργανικών μεταλλικών στοιχείων στο νερό



Μετρητής διαλυμένων στερεών (TDS)



UV STERILIZER



QUICK CHANGE
Ανταλλακτικά Φίλτρα



ΧΑΡΑΚΤΗΡΙΣΤΙΚΑ ΑΝΤΑΛΛΑΚΤΙΚΩΝ ΦΙΛΤΡΩΝ 1, 2, 3, 4, 5, 6

S300-ST: Φίλτρο σωματιδίων 5 μικρών (Ταχείας Αλλαγής / Quick Change)

Είναι κατασκευασμένο από αντιβακτηριακό υλικό. Αφαιρεί σκόνη, σκουριά και άλλα σωματίδια μεγαλύτερου μεγέθους. Συμμόρφωτο με τις προδιαγραφές της FDA. 100% από ίνες πολυπροπυλενίου. Πιστοποιημένο κατά ANSI NSF 42.

Στάδιο 1

S300-ND: Φίλτρο Κοκκώδη Ενεργού Άνθρακα (Ταχείας Αλλαγής / Quick Change)

Αποτελείται από υψηλής απόδοσης ενεργό άνθρακα που αφαιρεί οξυγόνο, χλωρίο, μυρωδιές οργανικά μολυσματικά στοιχεία, παρασιτοκτόνα και χημικά που επηρεάζουν τη γεύση και την μυρωδιά του νερού.

Στάδιο 2

S300-RD: Φίλτρο Κοκκώδη Ενεργού Άνθρακα (Ταχείας Αλλαγής / Quick Change)

Αποτελείται από υψηλής απόδοσης ενεργό άνθρακα. Αφαιρεί ελεύθερο χλώριο, μυρωδιές οργανικά μολυσματικά στοιχεία, παρασιτοκτόνα και χημικά που επηρεάζουν τη γεύση και την μυρωδιά του νερού.

Στάδιο 3

• Μέγιστη Ροή: 2,83 lt/ min

• Μέγιστη Πίεση Λειτουργίας: 8,61 bar

• Μέγιστη Θερμοκρασία Λειτουργίας: 38 °C

• Αντικαθίσταται κάθε: 5.678 λίτρα ή κάθε 6 μήνες

2 x TW30- 1812 - 200 Μεμβράνες Αντίστροφης Όσμωσης TFC - με πόρους διήθησης 0,0001 μικρά (Περιλαμβάνει 2 μεμβράνες)

Στάδιο 4

Είναι υψηλής απόρριψης μολυσματικών στοιχείων και έχουν ικανότητα παραγωγής επεξεργασμένου νερού έως 1512 L την ημέρα. Αφαιρούν μόλυβδο, βάριο, χρώμο, υδράργυρο, νάτριο, κάδμιο, φθόριο, νιτρώδη, νιτρικά, σελήνιο, βαρέα μέταλλα,θειούχα, χλωριούχα, βακτήρια, ιούς & μειώνει την σκληρότητα

• Αντικαθίσταται κάθε 37.800 λίτρα ή κάθε 2-3 χρόνια ανάλογα την ποιότητα του νερού

POST CARBON FILTER Τελικό Φίλτρο Ενεργού Άνθρακα

Στάδιο 5

Αποτελείται από υψηλής απόδοσης ενεργό άνθρακα. Αφαιρεί ελεύθερο χλώριο, μυρωδιές, οργανικά, μολυσματικά στοιχεία, παρασιτοκτόνα και χημικά που επηρεάζουν τη γεύση και τη μυρωδιά του νερού.

• Μέγιστη Ροή: 1.90 L/ min

• Μέγιστη Πίεση Λειτουργίας: 8,61 bar

• Μέγιστη Θερμοκρασία Λειτουργίας: 38 °C

• Αντικαθίσταται κάθε: 6000 λίτρα ή κάθε 12 μήνες

Στάδιο 6

MINERAL FILTER

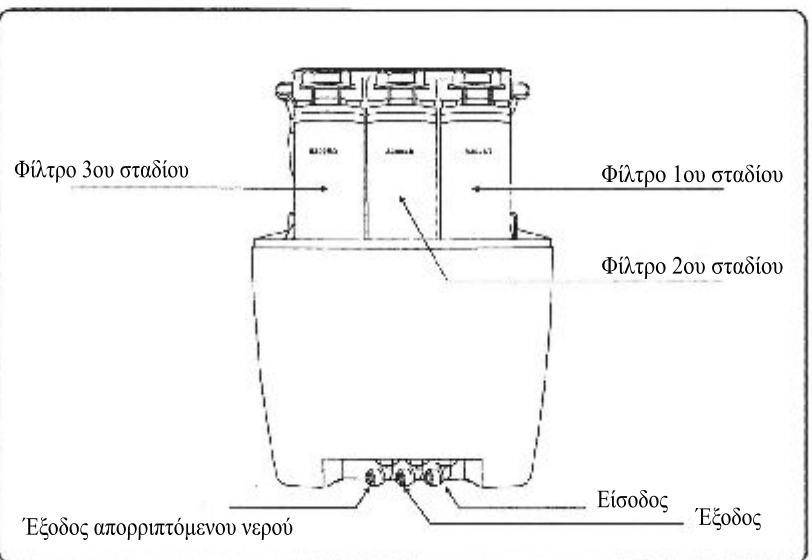
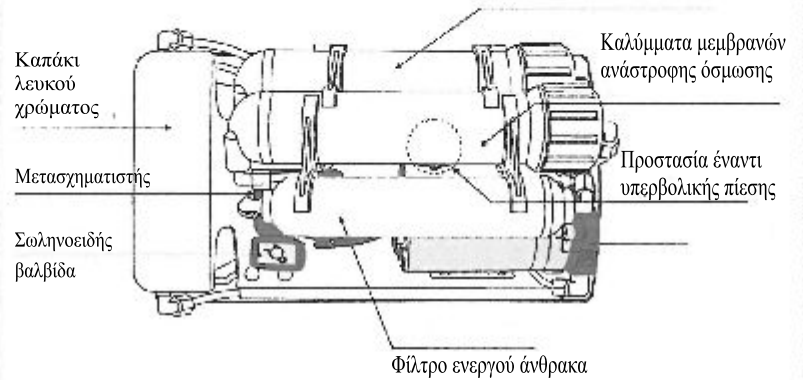
Φίλτρο Προσθήκης Ανόργανων Στοιχείων που βελτιώνει τη γεύση του νερού

Το φίλτρο αυτό βελτιώνει σημαντικά την ποιότητα του νερού προσθέτοντας τα απαραίτητα ανόργανα στοιχεία, όπως είναι το ασβέστιο, το μαγνήσιο, το νάτριο, το κάλιο και άλλα, που συμβάλλουν στην βέλτιστη βιολογική σας λειτουργία και ανάπτυξη.

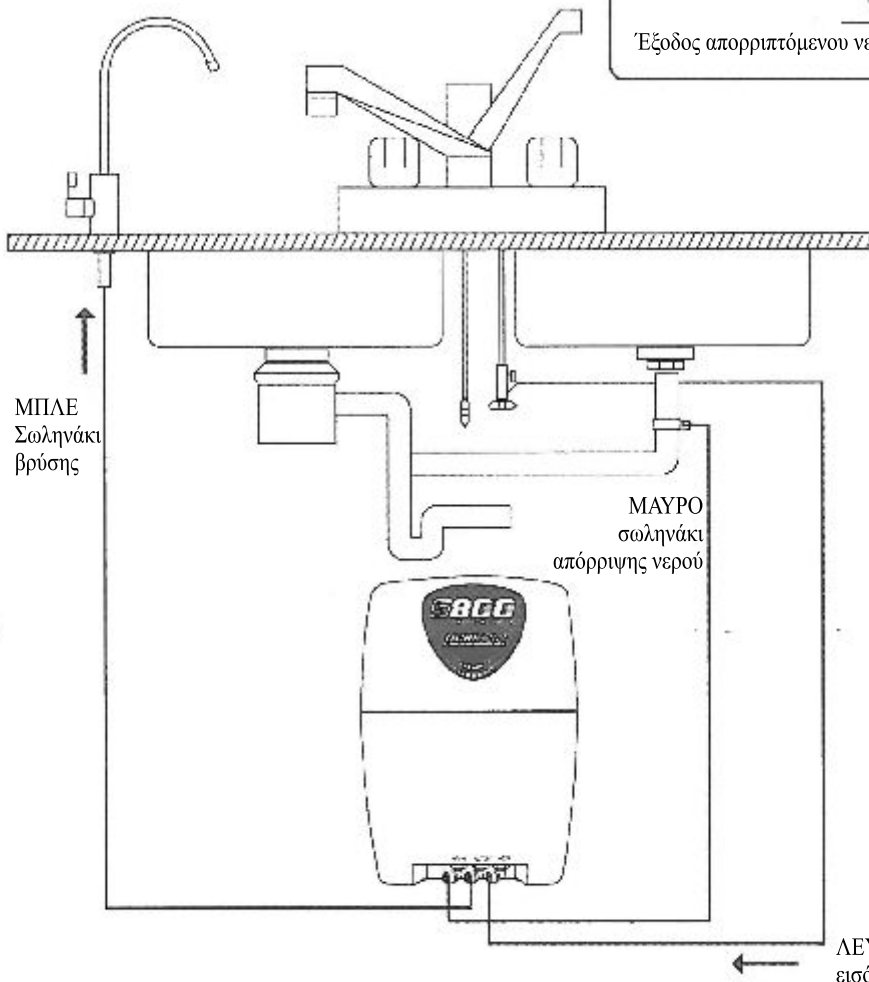
• Αντικαθίσταται κάθε 6.000 λτρ. ή 1 φορά το χρόνο.

S - 800 (RO) SYSTEM

Τα εσωτερικά μέρη του συστήματος



Διάγραμμα Σύνδεσης Σωληνώσεων



Σύνδεση χρωματιστών σωληνακίων

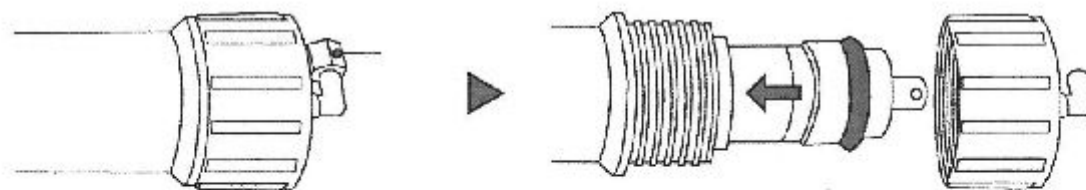
- A. Συνδέστε το **λευκό** σωληνάκι στον ανάπτορα τροφοδοσίας νερού
- B. Συνδέστε το **μπλε** σωληνάκι στο βρυσάκι πάνω στον νεροχύτη
- Γ. Συνδέστε το **μαύρο** σωληνάκι στο εξάρτημα σύνδεσης με το σωλήνα αποχέτευσης

Διάγραμμα Σύνδεσης Σωληνώσεων

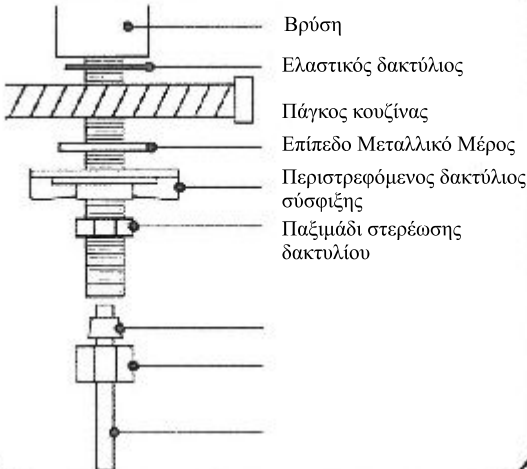
Συναρμογή Μεμβράνης:

Χαλαρώστε το παξιμάδι στήριξης (όπως στο σχήμα)

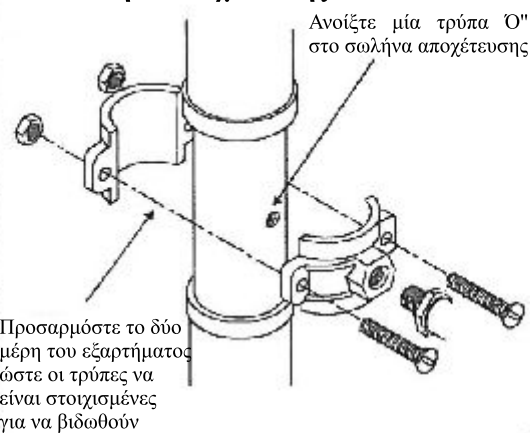
- Αφαιρέστε το καπάκι της μεμβράνης
- Εγκαταστήστε την μεμβράνη προσεκτικά σπρώχνοντάς την έως ότου “κουμπωθεί” καλά η εγκοπή και μπει ολόκληρη στη θήκη.



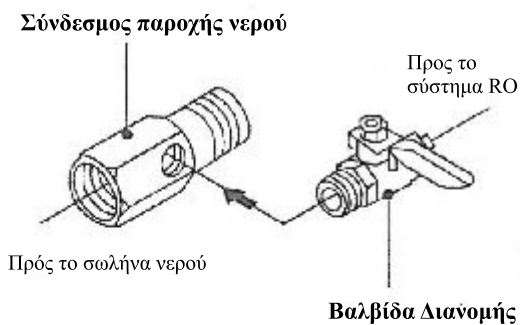
Εγκατάσταση της βρύσης (του φίλτρου)



Εγκατάσταση του εξαρτήματος σύνδεσης στο σωλήνα αποχέτευσης:



Τροφοδοσία νερού



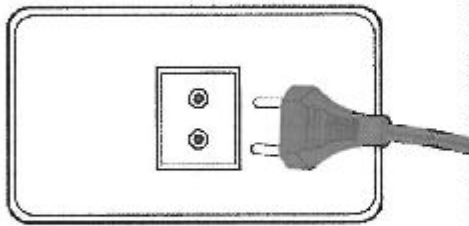
ΠΡΟΣΟΧΗ:

ΑΠΑΓΟΡΕΥΕΤΑΙ Η ΧΡΗΣΗ ΤΟΥ ΜΕ ΖΕΣΤΟ ΝΕΡΟ > +38°C.

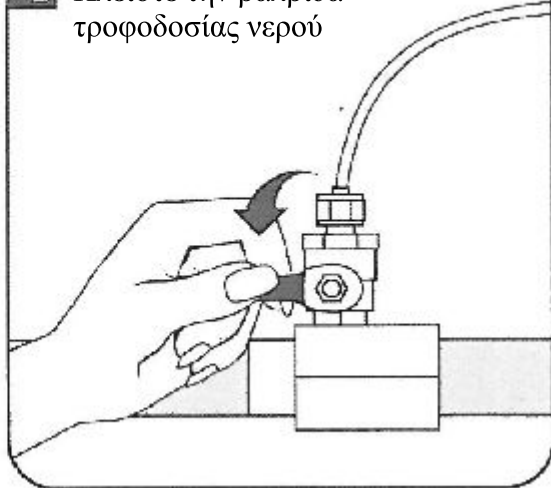
S - 800 (RO) SYSTEM

Αλλαγή Φίλτρων

1 Αποσυνδέστε τον μετασχηματιστή από την πρίζα



2 Κλείστε την βαλβίδα τροφοδοσίας νερού



3



Αποσυνδέστε το φυσίγγιο περιστρέφοντάς το ελαφρά προς τη φορά του ρολογιού και αφαιρέστε το .

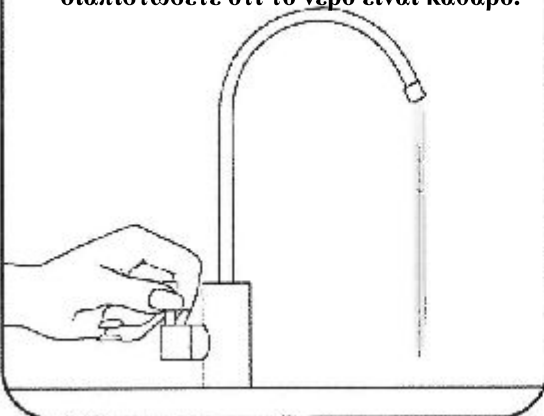
4



Συνδέστε το νέο φυσίγγιο περιστρέφοντάς το αντίθετα με τη φορά του ρολογιού .

5

Αφήστε το νερό να τρέξει από το βρυσάκι για να ξεπλυθούν τα φίλτρα, για 10 λεπτά τουλάχιστον, έως ότου διαπιστώσετε ότι το νερό είναι καθαρό.

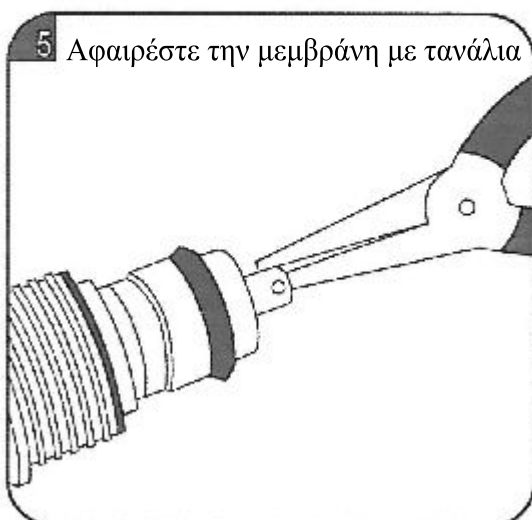
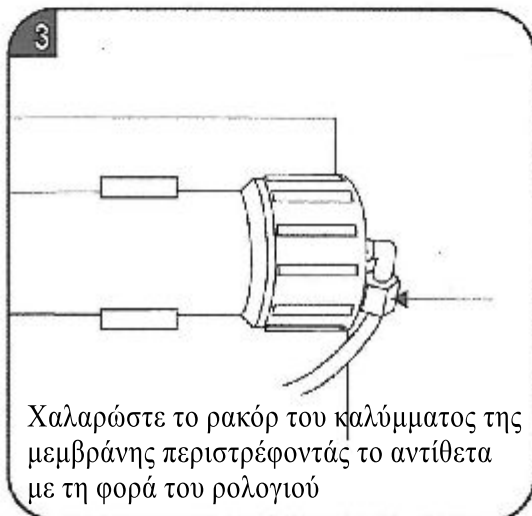
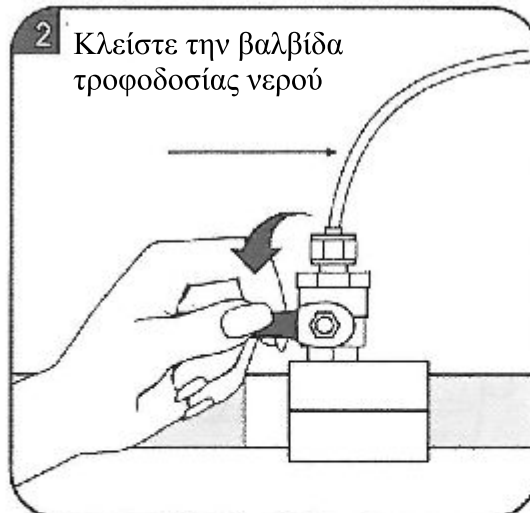
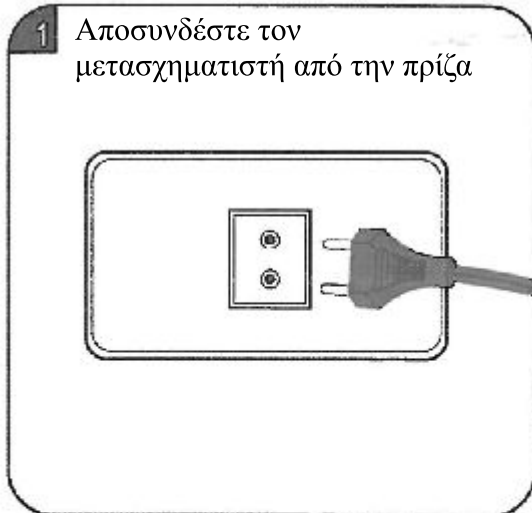


Εύκολη & Γρήγορη αλλαγή των φίλτρων χωρίς την χρήση εργαλείων !

ΠΡΟΣΟΧΗ: ΑΠΑΓΟΡΕΥΕΤΑΙ Η ΧΡΗΣΗ ΤΟΥ ΜΕ ΖΕΣΤΟ ΝΕΡΟ > +38°C.

S - 800 (RO) SYSTEM

Αλλαγή της μεμβράνης όσμωσης



S - 800 (RO) SYSTEM

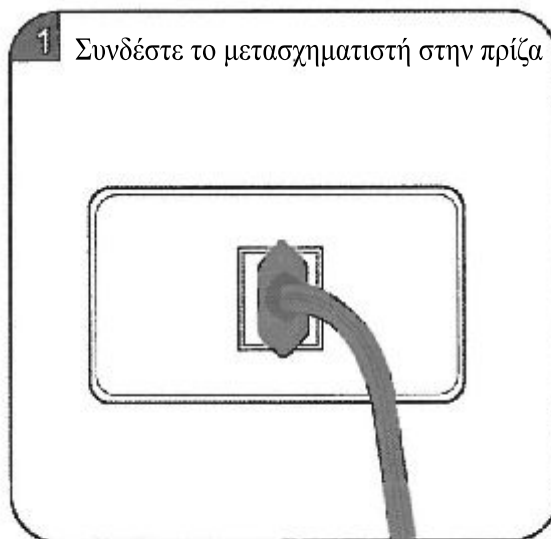
Λειτουργία του συστήματος

- A. Αφού έχουν γίνει όλες οι συνδέσεις ανοίξτε την τροφοδοσία του νερού και ελέγξτε για διαρροές
- B. Ανοίξτε το βρυσάκι που έχει εγκατασταθεί στον νεροχύτη
- Γ. Ύστερα από ορισμένα λεπτά (το πολύ 15), θα αρχίσει το νερό να ρέει αργά από το βρυσάκι.
- Δ. Αφήστε το νερό να τρέξει για τουλάχιστον 30 λεπτά έως ότου διαπιστώσετε ότι το νερό που βγαίνει είναι καθαρό. . Αυτό πρέπει να γίνει για να καθαριστούν τα φίλτρα ενεργού άνθρακα κατά την πρώτη χρήση τους.
- Ε. Κλείστε το βρυσάκι και το σύστημα είναι έτοιμο για χρήση
- ΣΤ. Να αλλάζετε τα φίλτρα κάθε 6 έως 12 μήνες και να ελέγχετε την μεμβράνη κάθε χρόνο.

Προσοχή:

1. Μην τροφοδοτείτε με καυτό νερό το σύστημα (νερό θερμοκρασίας άνω των 45° C)
2. Μην αφήνετε το σύστημα σε θερμοκρασίες κάτω των 0° C
3. Να κλείνετε την παροχή ρεύματος και νερού σε περίπτωση που λείπετε από το σπίτι για πάνω από 5 μέρες.
4. Σε περίπτωση που δεν πρόκειται να γίνει χρήση του συστήματος RO για περισσότερο από 15 μέρες θα πρέπει να αφαιρείτε τις μεμβράνες όσμωσης και να τις βάζετε μέσα σε ένα κουβά με καθαρό νερό για να τις κρατήσετε υγρές και να μην ξεραθούν.
Σε αντίθετη περίπτωση καταστρέφονται και θα πρέπει πριν ξαναχρησιμοποιήσετε το σύστημα να τις αντικαταστήσετε .

Αγοράστε ένα TDS METER για να ελέγχετε μόνοι σας την ποιότητα του νερού πριν και μετά το φιλτράρισμά του. Έτσι θα γνωρίζετε αν το νερό είναι κατάλληλο ή ακατάλληλο για πόση.



- Αν η τιμή των TDS είναι: < 500 ppm, το νερό είναι κατάλληλο για πόση
- Αν η τιμή των TDS είναι: > 1000 ppm, το νερό είναι ακατάλληλο για πόση

Ποια είναι η εγγύηση που συνοδεύει το σύστημα φιλτραρίσματος Pure Pro;

Το σύστημα της Pure Pro (χωρίς να περιλαμβάνονται στην εγγύηση τα φίλτρα), συνοδεύεται από εγγύηση 1 χρόνου για τυχόν ελαττωματικά μέρη. Όλα τα ελαττωματικά εξαρτήματα ή μέρη του συστήματος αντικαθίστανται χωρίς κόστος εντός 1 χρόνου από την αγορά του συστήματος, δεδομένου ότι έχει γίνει κανονική χρήση του συστήματος σύμφωνα με τις οδηγίες του παρόντος εγχειριδίου. Η μεμβράνη συνοδεύεται από 1 χρόνο εγγύηση.

Ποιοι παράγοντες επηρεάζουν την ποσότητα και την ποιότητα του επεξεργασμένου νερού που παράγεται από ένα σύστημα αντίστροφης όσμωσης ;

Υπάρχουν 4 σημαντικοί παράγοντες που πρέπει να λάβουμε υπόψη:

1. ΠΙΕΣΗ. Όσο μεγαλύτερη η πίεση τροφοδοσίας του νερού τόσο μεγαλύτερη είναι η ποσότητα και τόσο υψηλότερη και η ποιότητα του παραγόμενου νερού. Πίεση 4,5 bar θεωρείται ιδανική. Τα συστήματα της Pure Pro διαθέτουν ενσωματωμένη αντλία που εξασφαλίζει ότι η πίεση του νερού θα είναι η κατάλληλη.

2. ΘΕΡΜΟΚΡΑΣΙΑ. 24°C θεωρείται η ιδανική θερμοκρασία για τα συστήματα αντίστροφης όσμωσης. Θερμοκρασία της τάξεως των 4 °C θα προκαλέσει την παραγωγή επεξεργασμένου νερού να μειωθεί στο μισό. Η ανώτατη προτεινόμενη θερμοκρασία λειτουργίας είναι 38°C

3. ΣΥΝΟΛΙΚΑ ΔΙΑΛΥΜΕΝΑ ΣΤΕΡΕΑ (TDS). Όσο περισσότερα είναι τα διαλυμένα μολυσματικά στοιχεία στο νερό, τόσο χαμηλότερη θα είναι η παραγωγή του επεξεργασμένου νερού. Νερό τροφοδοσίας το οποίο περιέχει μεγάλη συγκέντρωση διαλυμένων στερεών, αντιμετωπίζεται με την αύξηση της πίεσης (χρησιμοποιώντας αντλία), όσον αφορά τους ρυθμούς παραγωγής του.

4. ΜΕΜΒΡΑΝΗ. Οι μεμβράνες αντίστροφης όσμωσης διαφέρουν σε χαρακτηριστικά από κατασκευαστή σε κατασκευαστή. Κάποιες παράγουν περισσότερο επεξεργασμένο νερό ενώ κάποιες έχουν μεγαλύτερες δυνατότητες παρακράτησης των μολυσματικών στοιχείων του νερού, ενώ πάλι κάποιες έχουν μεγαλύτερη αντοχή στην χημική αποσύνθεση και επομένως μεγαλύτερη διάρκεια ζωής. Τα συστήματα της PurePro διαθέτουν τις μεμβράνες TW30-1812-50/80/100/200 The Thin Film Composite(TFC)membranes οι οποίες συνδυάζουν τα καλύτερα από τα παραπάνω χαρακτηριστικά και θεωρούνται οι καλύτερες στον κόσμο.

Τι γεύση έχει το νερό που παράγουν τα συστήματα επεξεργασίας της PurePro?

Η γεύση του νερού που παράγουν τα συστήματα επεξεργασίας και φιλτραρίσματος της PurePro εξαρτάται από την ποσότητα των μολυσματικών στοιχείων που υπάρχουν στο νερό της ύδρευσης της περιοχής σας.

Με δεδομένο ότι το 95% τουλάχιστον των διαλυμένων ανόργανων στοιχείων και άλλων χημικών στοιχείων αφαιρείται, το νερό που επεξεργάζονται τα συστήματα αντίστροφης όσμωσης ενδέχεται να έχει γεύση διυλημένου νερού (χωρίς ανόργανα στοιχεία), εμφιαλωμένου νερού (με χαμηλή περιεκτικότητα σε ανόργανα στοιχεία) ή νερού φυσικής πηγής (μέτρια περιεκτικότητα σε ανόργανα στοιχεία).

Μπορεί το σύστημα RO να συνδεθεί και με άλλο βρυσάκι ταυτόχρονα εκτός από κάτω από τον πάγκο της κουζίνας ;;

ΝΑΙ . Αρκεί μόνο ένα εξάρτημα ταφ "T" 1/4" και ένα ελαστικό σωληνάκι το οποίο θα το ενώσετε στο εξάρτημα "T" και θα καταλήγει στην παρόχη είτε ενός ψυγείου , ψύκτη ή σε κάποιο άλλο βρυσάκι.

ΕΛΕΓΞΤΕ ΤΗΝ ΠΟΙΟΤΗΤΑ ΤΟΥ ΝΕΡΟΥ ΣΑΣ ... με 1 μόνο μέτρηση εύκολα & γρήγορα !

TDS METER 3000 (ppm)

Μετρητής Ολικών Διαλυμένων Στερεών Νερού (και για εκτίμηση της αγωγιμότητας)



Θέλετε να ελέγξετε αν το νερό που παράγει το σύστημά σας **RO** είναι ασφαλές για πόση; Τότε θα πρέπει σίγουρα να έχετε έναν μετρητή διαλυμένων στερεών νερού (TDS). Με τον μετρητή αυτόν μπορείτε οποτεδήποτε και οπουδήποτε να ελέγξετε τα επίπεδα (TDS δηλαδή) των διαλυμένων στερεών του νερού σας, για να διαπιστώσετε άμεσα αν είναι κατάλληλο ή ακατάλληλο για πόση.

- Ιδανικό για οικιακή χρήση.
- Υψηλής απόδοσης και ακρίβειας μετρήσεις, λόγω της προηγμένης τεχνολογίας του.

Διαθέτει:

- Μικροεπεξεργαστή
- Αυτόματο κλείσιμο
- Μεγάλη ευανάγνωστη οθόνη LCD
- Μνήμη μετρήσεων

Τεχνικά Χαρακτηριστικά :

- Εύρος μετρήσεων: 0-2999 ppm
- Ανάλυση: 1 ppm
- Ακρίβεια: +/- 2%

Βυθίζοντας τον μετρητή TDS μέσα στο νερό, όπως φαίνεται στην εικόνα, έχετε άμεσα την τιμή των TDS του νερού.

TDS < 500 ppm: νερό πόσιμο
TDS > 1000ppm: νερό ακατάλληλο



Μάθετε για τα TDS (Ολικά Διαλυμένα Στερεά) & τη σχέση τους με την Αγωγιμότητα του νερού

TDS είναι τα ολικά διαλυμένα στερεά στο νερό. Αυτά μπορεί να είναι άλατα, κατιόντα μετάλλων, ανιόντα και οργανική ύλη. Στην ουσία μετρώντας την συγκέντρωση TDS στο νερό, μετράμε ότι υπάρχει στο νερό **εκτός** από τα αιωρούμενα σωματίδια που δεν έχουν διαλυθεί σε αυτό (και συνήθως αυτά είναι ορατά με το μάτι).

Συνεπώς, από την μέτρηση των TDS μπορούμε να βγάλουμε πολύ χρήσιμα συμπεράσματα για την ποιότητα του νερού που πίνουμε και ο μετρητής TDS αποτελεί ένα όργανο ένδειξης για το :

1. Πότε το νερό είναι πόσιμο ή όχι:

- Εάν τα TDS είναι: **κάτω** από 500 ppm, το νερό θεωρείται πόσιμο
- Εάν τα TDS είναι: **από 500 έως 1000ppm**, το νερό θεωρείται προβληματικό (μέτριας ποιότητας για πόση).
- Εάν τα TDS είναι: **πάνω** από 1000 ppm, το νερό θεωρείται ακατάλληλο για πόση.

2. Πότε το νερό είναι σκληρό ή μαλακό:

- Το μαλακό νερό έχει συνήθως τιμές TDS: 0 - 75 ppm
- Το νερό μέτριας σκληρότητας έχει τιμές TDS: 75 - 150 ppm
- Το σκληρό νερό έχει τιμές TDS: 150 - 300 ppm
- Το πολύ σκληρό νερό έχει τιμές TDS: > 300 ppm

3. Ποιά είναι η αγωγιμότητα του νερού με βάση τα TDS:

Νερά με υψηλές τιμές TDS έχουν συνήθως **υψηλή** αγωγιμότητα, ενώ νερά με **χαμηλές** τιμές TDS έχουν συνήθως **χαμηλή** αγωγιμότητα.

4. Εάν θέλουν αλλαγή τα φίλτρα στο σύστημα αντίστροφης όσμωσης που χρησιμοποιείτε:

Εάν στο σύστημα **δεν** υπάρχει πίνακας (TDS) ελέγχου αλλαγής των φίλτρων, τότε με το TDS meter μπορούμε να διαπιστώσουμε εάν τα φίλτρα ή η μεμβράνη αντίστροφης όσμωσης του συστήματος χρειάζονται αλλαγή. Εάν η τιμή των TDS στο νερό που παράγει το σύστημα είναι **κάτω από 500 ppm** τότε **δεν** υφίσταται καμία ανάγκη αλλαγής. Εάν τα TDS αυξήθηκαν σε τιμές που **ξεπερνούν τα 500 ppm**, τότε αυτό αποτελεί ένδειξη ότι απαιτείται αντικατάσταση της μεμβράνης και πιθανόν και των φίλτρων του συστήματος φίλτραρίσματος που χρησιμοποιούμε.

5. Ποιά είναι η ποιότητα του νερού που παράγει το σύστημα φίλτραρίσματος και ποιά είναι η αποτελεσματικότητα και η αξιοπιστία του:

Η μέτρηση των TDS αποτελεί μία εύκολη μέθοδο εκτίμησης της ποιότητας του νερού που παράγει το σύστημα αντίστροφης όσμωσης που χρησιμοποιείτε.

- **Αν η τιμή των TDS είναι: < 500 ppm, το νερό είναι κατάλληλο για πόση**
- **Αν η τιμή των TDS είναι: > 1000 ppm, το νερό είναι ακατάλληλο για πόση**

PH METER με ATC (pH108)

Ηλεκτρονικός μετρητής PH νερού

Θέλετε να ελέγξετε το pH του νερού σας; Τότε σίγουρα χρειάζεστε έναν μετρητή pH νερού.

Χαρακτηριστικά:

- Εύρος μετρήσεων : 0.0 έως 14.0 pH
- Ανάλυση : 0.1 pH
- Ακρίβεια : +/- 0.1 pH
- Απαιτεί χειροκίνητο καλιμπράρισμα.
- Εύκολες και ακριβείς μετρήσεις.

Βυθίζοντας τον μετρητή pH μέσα στο νερό, όπως φαίνεται στην εικόνα, έχετε άμεσα την τιμή του pH του νερού.

pH > 10 και <2,9: νερό ισχυρά όξινο
pH 3 έως 5,5: νερό όξινο
pH 7: νερό ουδέτερο
pH 8-10: νερό αλκαλικό



Συνδυασμός
Πολυτέλειας
& Πρακτικής



ΑΝΑΜΕΙΚΤΙΚΗ ΜΠΑΤΑΡΙΑ ΚΟΥΖΙΝΑΣ 3 σε 1

Λειτουργεί ταυτόχρονα και ως: Μπαταρία κουζίνας (ζεστού & κρύου νερού) & ως βρύση για τα συστήματα RO

Η βρύση αυτή αντικαθιστά τις κοινές μπαταρίες με το σημαντικό πλεονέκτημα ότι: Μπορεί και λειτουργεί **τόσο** ως μπαταρία ζεστού & κρύου νερού, **όσο** και ως βρύση που μπορεί να δεχθεί απευθείας το σωληνάκι τροφοδότησης ενός συστήματος φίλτραρίσματος (που βρίσκεται κάτω από τον πάγκο ή αλλού) και να μεταφέρει καθαρό φίλτραρισμένο υγιεινό νερό για πόση & μαγειρέμα.

