

SHOWER FILTER PRO-6000



Φίλτρο "PRO-6000"

Αφαιρεί το χλώριο από το νερό & σας προσφέρει ένα αναζωογονητικό υγιεινό & ασφαλές μπάνιο



Το νερό που πίνουμε αλλά και το νερό με το οποίο κάνουμε μπάνιο, υπόκειται υποχρεωτικά σε διεργασία κλωρίωσης για εξόντωση των βακτηρίων και των ιών .

Όμως, αν το χλώριο δεν αφαιρεθεί από το νερό, προκαλεί ερυθρότητα, κνησμό, ξηρότητα και αλλεργίες στο δέρμα - ιδιαίτερα στο ευαίσθητο δέρμα (π.χ. των παιδιών)

Το PRO-6000 διαθέτει φίλτρο τεχνολογίας KDF (συνδυασμός χαλκού & ψευδαργύρου / 50:50) που παρακρατά : **χλώριο και άλλα μολυσματικά στοιχεία όπως σίδηρο, αρσενικό, υδράργυρο, μόλυβδο, αλουμίνιο, κάδμιο, βρωμιές & δυσάρεστες οσμές.**

Το φίλτρο αυτό σας προσφέρει :

- Υγιές δέρμα - χωρίς ξηρότητα, χωρίς ερυθρότητα, χωρίς κνησμό
- Στιλπνά και απαλά μαλλιά με πιο ζωντανό χρώμα
- Προστασία έναντι των αλλεργιών που προκαλούνται από το χλώριο και άλλα μολυσματικά στοιχεία που περιέχονται στο νερό

Το φίλτρο αντικαθίσταται περίπου κάθε **32.000 λίτρα** (ή 1 φορά το χρόνο)



Τοποθετείται εύκολα σε κάθε κεφαλή ντουζιέρας ή βρύση μανιέρας, χωρίς ειδικά εργαλεία.
Διαστάσεις: 13 x 9 cm / Βάρος: 600g

ΠΕΡΙΓΡΑΦΗ ΤΟΥ ΦΙΛΤΡΟΥ

Μελέτες έχουν δείξει ότι για να έχουμε καλύτερη υγεία, θα πρέπει το χλώριο που περιέχεται στο πόσιμο νερό να αφαιρείται. Οστόσο επίσης το χλώριο που περιέχεται στο νερό χρήσης (π.χ. για ντούζ, μπάνιο, καθαρισμό προσώπου) θα πρέπει να αφαιρείται.

Το φίλτρο αυτό θεωρείται το καλύτερο φίλτρο που μπορεί να αφαιρέσει το 90% ή και περισσότερο του χλωρίου που περιέχεται στο νερό κατά τη διάρκεια του ντους. Έτσι απολαμβάνεται απαλό δέρμα με νεότερη όψη, και πιο αμαλά υγιή μαλλιά. Ακόμα και τα ταλαιπωρημένα βαμμένα μαλλιά αναζωογονούνται και επανακτούν την φυσική τους ομορφιά.

ΕΙΔΙΚΑ ΧΑΡΑΚΤΗΡΙΣΤΙΚΑ

- Αφαιρεί έως το 95% του χλωρίου από το νερό
- Αφαιρεί έως το 98% των βαρέων μετάλλων από το νερό
- Αφαιρεί τα βλαπτικά χημικά από το νερό
- Εμποδίζει την ανάπτυξη βακτηρίων αφού χρησιμοποιεί ειδικό φίλτρο KDF
- Το KDF φίλτρο είναι πολλαπλών στρωμάτων για να παρέχει ποιοτικότερο φιλτράρισμα
- Διαθέτει ευκολόχρηστο περιστρεφόμενο χρονοδιακόπτη (για να ξέρετε πότε θέλει αλλαγή το φίλτρο σας)
- Εύκολη τοποθέτηση από εσάς
- Το φίλτρο του αντικαθίσταται εύκολα και γρήγορα (συνιστάται να αλλάζει κάθε 32.000 λίτρα).

ΜΕΡΗ ΦΙΛΤΡΟΥ



Συσκευή φίλτρου ντους



Αντάπτορας βρύσης



Φίλτρο ντους

ΣΥΧΝΕΣ ΕΡΩΤΗΣΕΙΣ

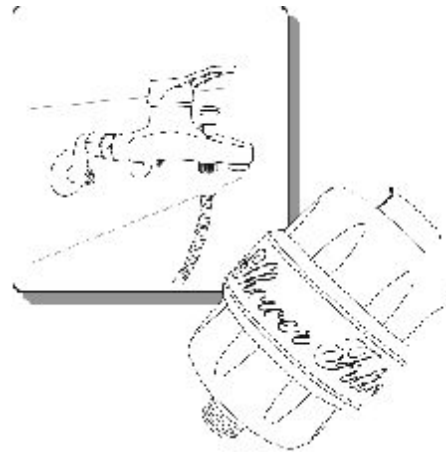
1) Τί πρέπει να κάνω εάν περιοριστεί ή σταματήσει η ροή του νερού ;

Ελέγξτε την έξοδο του νερού από το φίλτρο μήπως έχει βουλώσει από σωματίδια άμμου/σκουριάς/στερεών σωματιδίων.

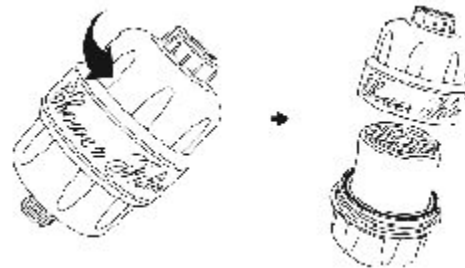
2) Μπορώ να πω νερό από το φίλτρο του ντους;

Το φίλτρο αυτό προορίζεται για νερό χρήσης (ντούζ-μπάνιο κτλ) και όχι για να φιλτράρει το πόσιμο νερό.

Αν επιθυμείτε να έχετε καθαρό υγιεινό πόσιμο νερό, επιλέξτε κάποιο από τα συστήματα αντίστροφης όσμωσης RO ή κάποιο σύστημα φίλτρων για νερό δικτύου πόλεως, επιλέγοντας τον κατάλληλο τύπο από την μεγάλη ποικιλία συστημάτων επεξεργασίας νερού που διαθέτουμε, ή επικοινωνήστε με το Τεχνικό Τμήμα της εταιρίας μας (τηλ.210-6724180) για να σας βοηθήσουμε να επιλέξετε τον κατάλληλο τύπο RO ή συστήματος φίλτρων που θα καλύψει τις δικές σας ανάγκες.



ΑΛΛΑΓΗ ΦΙΛΤΡΟΥ



- Περιστρέψτε το πάνω μέρος του φίλτρου προς την αντίθετη φορά των δεικτών του ρολογιού.
- Αντικαταστήστε το φίλτρακι με το καινούριο και επανατοποθετήστε το καπάκι. Βιδώστε το καπάκι περιστρέφοντάς το προς τη φορά των δεικτών του ρολογιού.

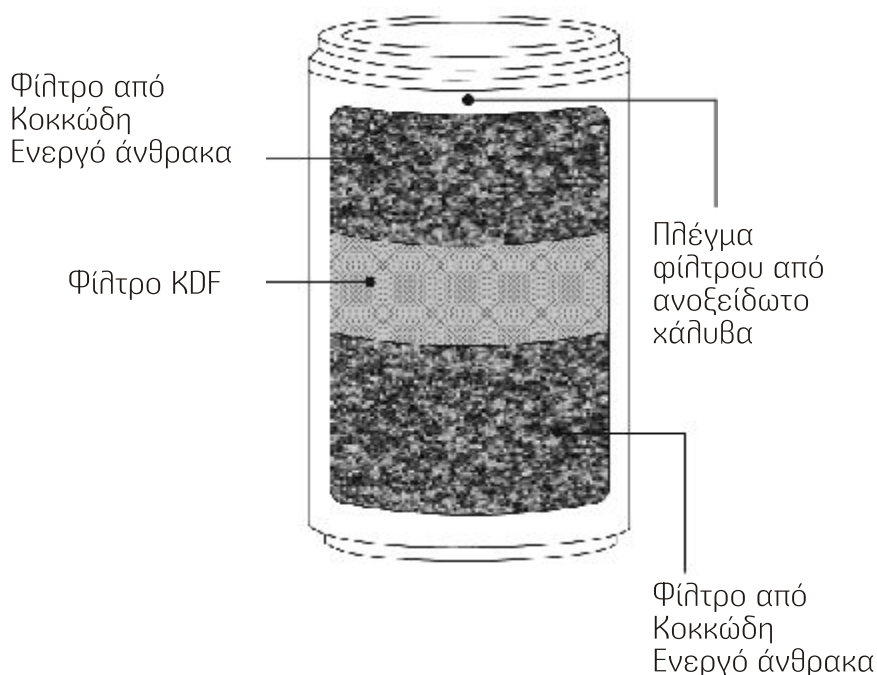
Προσοχή:

Μετά την πρώτη τοποθέτηση του φίλτρου, αλλά και κάθε φορά που αντικαθίσταται το φίλτρο, **να αφήσετε το νερό να τρέξει για μερικά λεπτά**, έως ότου παρατηρήσετε ότι το νερό που εξέρχεται από το φίλτρο είναι καθαρό.

Να τηρείτε τους χρόνους αλλαγής του φίλτρου για να διασφαλίσετε την μέγιστη αποτελεσματικότητα του φίλτρου.

Ο χρόνος αλλαγής του φίλτρου κυμαίνεται από 6 -8 μήνες (ή 32.000L περίπου), αλλά κυρίως εξαρτάται από την ποιότητα νερού.

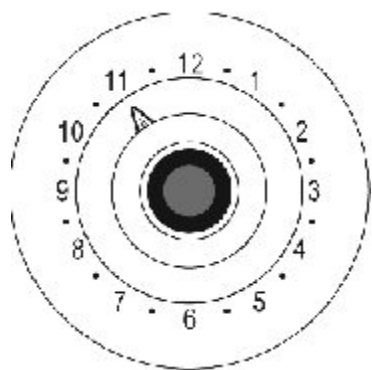
ΠΕΡΙΓΡΑΦΗ ΤΟΥ ΦΙΛΤΡΟΥ



Αυτή η συσκευή φιλτραρίσματος διαθέτει φίλτρο από KDF55. Αυτή η "χρυσή σκόνη" αποτελείται από ειδική υψηλής ποιότητας χαλκό και κράμμα ψευδάργυρου. Αποτελεσματικά αφαιρεί το χλώριο, και άλλα μολυσματικά στοιχεία από το νερό, όπως τον σίδηρο, τον υδράργυρο, βρωμιές, κατάλοιπα και δυσάρεστες οσμές.

Το φίλτρο αυτό σας προσφέρει απαλότερο δέρμα, μειώνει τους δερματικούς ερεθισμούς, και σας προσφέρει απαλά και υγιή μαλλιά.

Ευκολόχρηστος Περιστρεφόμενος Χρονοδιακόπτης



Ειδικά σχεδιασμένος χρονοδιακόπτης που καταγράφει το χρονικό διάστημα που έχετε τοποθετήσει το φίλτρο.

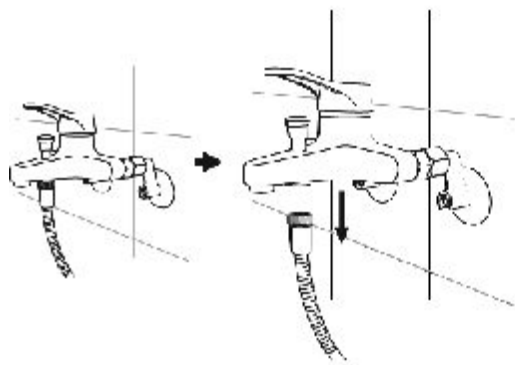
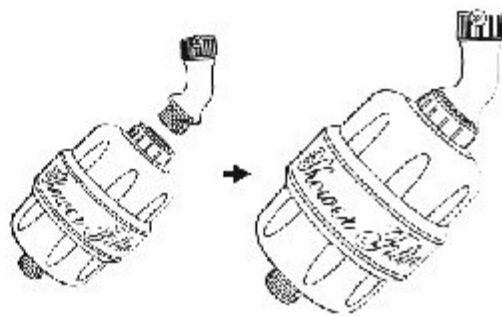
Απλώς περιστρέψτε τον στον μήνα όπου αρχικά έχετε βάλει το φίλτρο στο ντούζ σας και μόλις περάσουν 6 - 8 μήνες θυμηθείτε να το αντικαταστήσετε. (περίπου μετά από κατανάλωση 32.000 λίτρ νερού)

ΤΕΧΝΙΚΕΣ ΠΡΟΔΙΑΓΡΑΦΕΣ ΦΙΛΤΡΟΥ

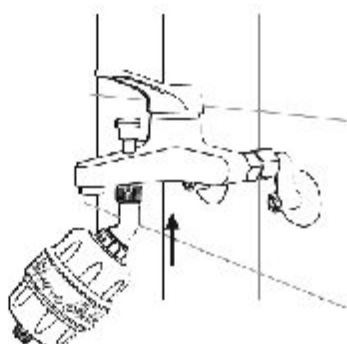
Διάρκεια ζωής φίλτρου:	6 - 8 μήνες (32.000 λίτρα)
Υλικό φίλτρου:	KDF & Ανθρακας
Μέγεθος:	Διάμετρος : 8 cm Μήκος: 10,5 cm
Βάρος:	616 γραμμάρια
Ποσοστό αφαίρεσης βαρέων μετάλλων:	98 %
Ποσοστό αφαίρεσης φθοριούχων:	95 %
Ποσοστό αφαίρεσης σωματιδίων :	90 %

ΔΙΑΓΡΑΜΜΑ ΕΓΚΑΤΑΣΤΑΣΗΣ ΦΙΛΤΡΟΥ

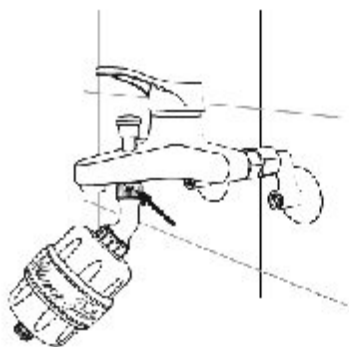
1. Προσαρμόστε τον αντάπτορα στο πάνω μέρος του φίλτρου



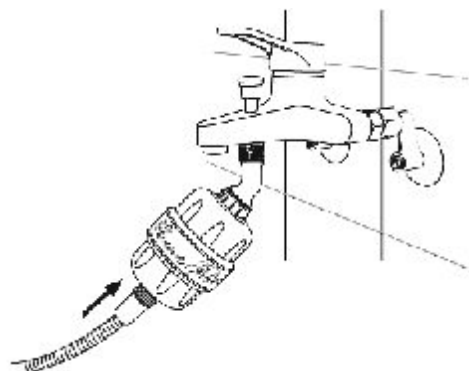
2. Αφαιρέστε το σπινάλι (σωλήνα) από την βρύση.



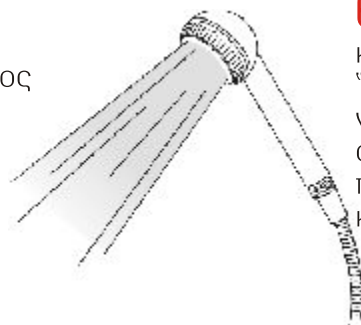
3. Προσαρμόστε το φίλτρο στο σημείο που αφαιρέσατε το σπινάλι. (Βλέπετε εικόνα παραπλευρώς)



4. Χρησιμοποιήστε ένα κλειδί -εργαλείο για να σφίξετε το ρακόρ



5. Συνδέστε το σπινάλι στο κάτω μέρος του φίλτρου, όπως στην εικόνα δίπλα.



6. Ανοίξτε τη βρύση και κρατήστε το \ "τηλέφωνο" του ντούζ για μερικά λεπτά , έως ότου δείτε ότι το νερό που εξέρχεται είναι καθαρό.

Προσοχή:

Μετά την πρώτη τοποθέτηση του φίλτρου, αλλά και κάθε φορά που αντικαθίσταται το φίλτρο, να αφήσετε το νερό να τρέχει έως ότου το νερό που θα εξέρχεται από το φίλτρο είναι καθαρό και όχι θολό.

Να τηρείτε τους χρόνους αλλαγής του φίλτρου για να διασφαλίσετε την μέγιστη αποτελεσματικότητα του φίλτρου.

Ο χρόνος αλλαγής του φίλτρου κυμαίνεται από 6 έως 8 μήνες, και εξαρτάται από την ποιότητα και την κατανάλωση του νερού.