

Σύστημα Φιλτραρίσματος 2 σταδίων για βελτίωση της ποιότητας νερού δικτύου πόλεως

Εγχειρίδιο Εγκατάστασης & Συντήρησης

RS 2000

Σύστημα Φιλτραρίσματος Νερού
2 σταδίων
για ΚΑΤΩ ΑΠΟ ΤΟΝ ΠΑΓΚΟ



Σχεδιασμένα για κάθε σπίτι. Εύκολο στην εγκατάσταση και μεγάλη διάρκεια ζωής των ανταλλακτικών φίλτρων τους.

Αποτελεί μια ιδανική επιλογή για νερό δικτύου πόλεως (π.χ. ΕΥΔΑΠ)



DIMCO ΔΗΜΟΒΑΣΙΛΗ Μ.Ι.Κ.Ε.

ΠΡΟΪΟΝΤΑ ΓΙΑ ΕΓΚΑΤΑΣΤΑΣΕΙΣ ΚΤΙΡΙΩΝ

ΕΔΡΑ: Ηρώων Πολυτεχνείου 161, 152 31 Χαλάνδρι, Αθήνα • ΤΗΛ.ΚΕΝΤΡΟ: 210. 6724.180 - FAX: 210. 6747.496
www.dimco.gr • e-mail: info@dimco.gr

ΠΕΡΙΓΡΑΦΗ

2-stage UNDER SINK FILTERING SYSTEM

Σύστημα Φιλτραρίσματος για κάτω από τον πάγκο - 2 σταδίων

Ιδανικό φίλτρο για νερά δικτύου πόλεως, εγκαθίσταται κάτω από τον πάγκο της κουζίνας σας και προσφέρει υψηλής ποιότητας φιλτραρισμένο νερό από το δικό του βρυσάκι! Αφαιρεί κατάλοιπα και παραπροϊόντα του χλωρίου, κατάλοιπα μετάλλων, κρυσταλλικές κύστες και άλλες οργανικές μολύνσεις, μόλυβδο, ασβέστιο και άλλα στοιχεία βελτιώνοντας την ποιότητα την γεύση και την οσμή του νερού που πίνετε και μαγειρεύετε!

Διαθέτει σύστημα γρήγορης αλλαγής των φίλτρων με μία απλή κίνηση χωρίς την χρήση εργαλείων!

Χαρακτηριστικά:

- Πλήρες σύστημα 2 σταδίων που εγκαθίσταται εύκολα κάτω από τον πάγκο της κουζίνας, διαθέτει το δικό του βρυσάκι και προσφέρει υψηλής ποιότητας φιλτραρισμένο νερό
- Διαθέτει σύστημα γρήγορης αλλαγής των φίλτρων χωρίς τη χρήση εργαλείων
- Πλήρως συναρμολογημένο, 100% δοκιμασμένο και αποστειρωμένο στην παραγωγή
- Ετοιμο για απευθείας χρήση!

ΧΑΡΑΚΤΗΡΙΣΤΙΚΑ ΑΝΤΑΛΛΑΚΤΙΚΩΝ ΦΙΛΤΡΩΝ ①②

του εύχρηστου Συστήματος Φιλτραρίσματος (2 σταδίων) - με εύκολη σύνδεση στη βρύση

Στάδιο ① RS300-ST: Φίλτρο σωματιδίων 5 μικρών

Είναι κατασκευασμένο από αντιβακτηριακό υλικό και αφαιρεί σκόνη, σκουριά και άλλα σωματίδια μεγαλύτερου μεγέθους. Συμβατό με τις προδιαγραφές της FDA, 100% από ίνες πολυπροπυλενίου. Πιστοποιημένο κατά ANSI NSF 42.

Μέγιστη Ροή: 2,83 lt/min

Μέγιστη Θερμοκρασία Λειτουργίας: 38 °C

Μέγιστη Πίεση Λειτουργίας: 8,61 bar

Αντικαθίσταται κάθε 5.678 λίτρα ή κάθε 6 μήνες

Στάδιο ② RS300-ND: Φίλτρο Ενεργού Άνθρακα

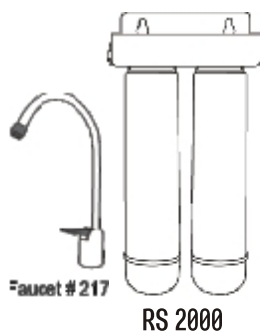
Από υψηλής απόδοσης ενεργό άνθρακα και αφαιρεί ελεύθερο χλώριο, μυρωδιές οργανικά μολυσματικά στοιχεία, παρασιτοκτόνα και χημικά , βελτιώνοντας τη γεύση και τη μυρωδιά του νερού.

Μέγιστη Ροή: 2,83 lt/min

Μέγιστη Θερμοκρασία Λειτουργίας: 38 °C

Μέγιστη Πίεση Λειτουργίας: 8,61 bar

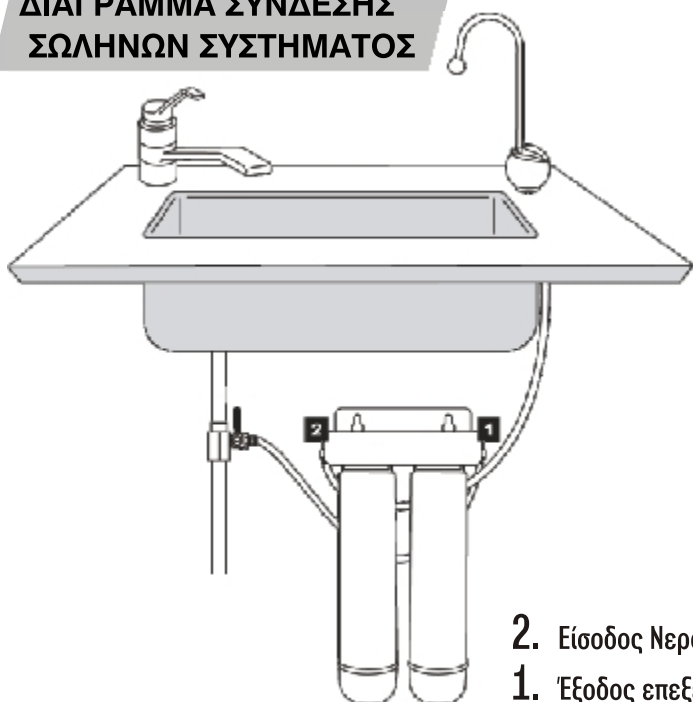
Αντικαθίσταται κάθε 5.678 λίτρα ή κάθε 6 μήνες



ΜΕΡΗ ΤΟΥ ΣΥΣΤΗΜΑΤΟΣ



ΔΙΑΓΡΑΜΜΑ ΣΥΝΔΕΣΗΣ ΣΩΛΗΝΩΝ ΣΥΣΤΗΜΑΤΟΣ



Βαλβίδα τροφοδοσίας



Αντάπτορας σύνδεσης στον σωλήνα τροφοδοσίας

Μπορείτε να τοποθετήσετε το φίλτρο κάτω από τον πάγκο είτε στο πίσω μέρος , είτε στο πλαϊνό μέρος και να το κρεμάσετε χρησιμοποιήσετε γωνιακά καρφάκια, ώστε να μπορείτε εύκολα να το "ξεκρεμάτε" και να το βγάξετε έξω έτσι ώστε να αντικαταστήσετε τα φίλτρα με ευκολία .

Για το λόγο αυτό τα σωληνάκια τροφοδοσίας νερού είναι μεγάλου μήκους (περίπου 1,5 μέτρο το καθένα) ώστε να μπορείτε να βγάξετε την συσκευή έξω από το ντουλάπι για να αντικαταστήσετε τα φίλτρα.

2. Είσοδος Νερού δικτύου

1. Έξοδος επεξεργασμένου νερού

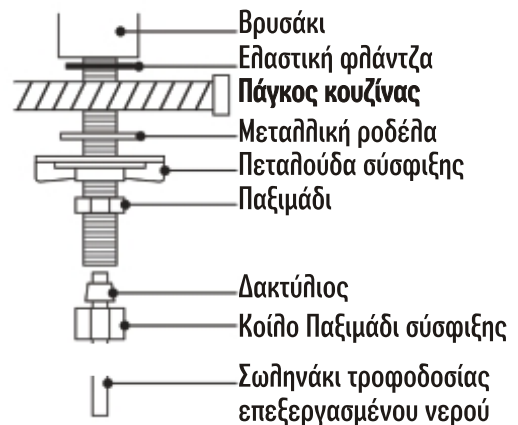
ΔΙΑΓΡΑΜΜΑ ΕΓΚΑΤΑΣΤΑΣΗΣ

Αντάπτορας Τροφοδοσίας Νερού

Προς το σωλήνα
τροφοδοσίας νερού

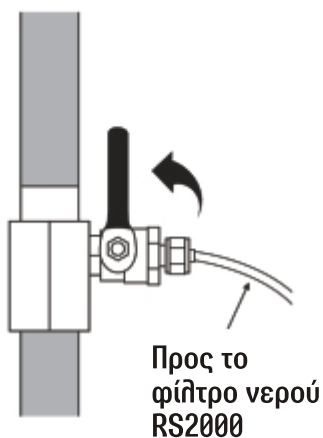
Πρός το φίλτρο

Βαλβίδα τροφοδοσίας νερού

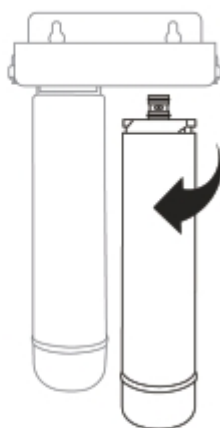


ΑΛΛΑΓΗ ΦΙΛΤΡΩΝ

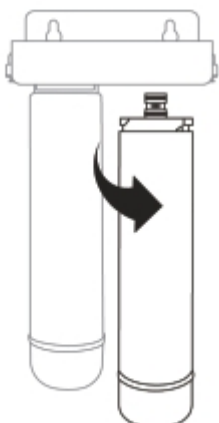
1. Κλείστε την βαλβίδα τροφοδοσίας



2. Στρέψτε το φίλτρο που θέλετε να αλλάξετε κατά την φορά των δεικτών του ρολογιού και αφαιρέστε το.



3. Εγκαταστήστε το νέο φίλτρο, βάζοντας το στην υποδοχή και περιστρέφοντας το με τη φορά των δεικτών του ρολογιού.



4. Αφήστε το νερό να τρέξει για τουλάχιστον 15 λεπτά, έως ότου διαπιστώσετε ότι το νερό είναι καθαρό και διαυγές.



Faucet # 217

ΠΡΟΣΟΧΗ:

Μετά από κάθε αντικατάσταση των φίλτρων άνθρακα, θα παρατηρήσετε σωματίδια άνθρακα στο νερό και μια θολερότητα. Για αυτό ΠΡΕΠΕΙ να αφήσετε το νερό να τρέξει για τουλάχιστον 15 λεπτά, έως ότου διαπιστώσετε ότι το νερό είναι καθαρό και διαυγές.

Σημείωση: Για τις πρώτες 2-3 μέρες, μετά από κάθε αλλαγή φίλτρου, να αφήνετε το νερό να τρέξει για μερικά δευτερόλεπτα πριν το χρησιμοποιήσετε:

- για πόση
- για μαγείρεμα
- για πλήσιμο φρούτων

ΠΡΟΣΟΧΗ:

ΑΠΑΓΟΡΕΥΕΤΑΙ Η ΧΡΗΣΗ ΤΟΥ ΜΕ ΖΕΣΤΟ ΝΕΡΟ > +38°C.