

Εγχειρίδιο Χρήσης - Εγκατάστασης Ιονιστή Νερού JA 703 PURE PRO



ΠΕΡΙΕΧΟΜΕΝΑ

Τί είναι το Ιονισμένο Νερό.....	02
Διάγραμμα Τοποθέτησης.....	03
Οφέλη Αλκαλικού & Ώξινου Νερού.....	04
Πως δουλεύει ο Ιονιστής	04
Προφυλάξεις	05
Εγκατάσταση - Σύνδεση	07
Τοποθέτηση Επιτοίχιου Στηρίγματος	08
Καθημερινός Κύκλος Καθαρισμού	08
Εφαρμογές & Χρησεις Ιονισμένου Νερού	09
Συνοπτικό Διάγραμμα Ιονιστή .& Πλήκτρα Οθόνης.....	10
Πως να παράξετε Υπερόξινο νερό	11
Λειτουργίες Οθόνης	12
Έλεγχος Τιμών pH του νερού	13
Αντικατάσταση του φίλτρου	14
Αντιμετώπιση Προβλημάτων.....	15
Τεχνικές Προδιαγραφές.....	16



Φίλτρο Nano Silver ACF για τον Ιονιστή Νερού JA703

Παρακρατά χλώριο, δυσάρεστες οσμές & γεύση, οργανικά μόλυσματικά στοιχεία, όπως φυτοφάρμακα κι άλλα συνθετικά χημικά και μειώνει - αφαιρεί τοξίνες βαρέων μετάλλων

Τί είναι το ΙΟΝΙΣΜΕΝΟ ΝΕΡΟ και γιατί πρέπει να το καταναλώνουμε ;

Το αλκαλικό ιονισμένο νερό είναι μακράν το ανώτερο ποιοτικά νερό που μπορείτε να πιείτε!

Το Ιονισμένο νερό είναι ηλεκτρονικά ενισχυμένο νερό που δημιουργείται μέσω της διαδικασίας της ηλεκτρόλυσης. Παράγεται όταν το νερό της παροχής σας περνάει μέσω των αρνητικών ηλεκτροδίων (καθόδου) και των θετικών ηλεκτροδίων (ανόδου) , τα οποία ηλεκτρόδια ιονίζουν τα μεταλλικά στοιχεία του νερού και δημιουργούν θετικά ιόντα (υδρογόνου) και αρνητικά ιόντα (υδροξυλίου) . Τα ηλεκτρόδια είναι κατασκευασμένα από το σκληρότερο γνωστό μέταλλο, το τιτάνιο, και έχουν επίστρωση πλατίνας η οποία είναι ένα εξαιρετικός και μεγάλη διάρκεια ζωής αγωγός.



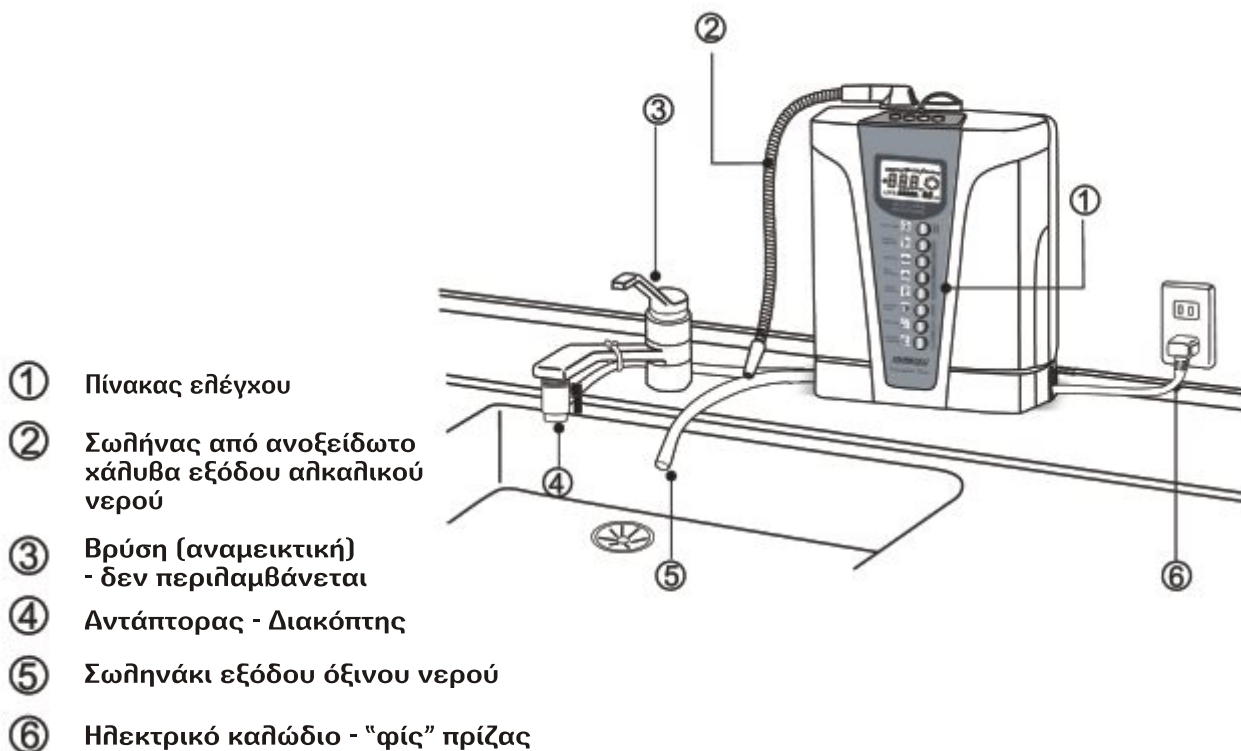
Το “μαγικό” γίνεται όταν οι μεμβράνες διαχωρίζουν τα ιόντα υδρογόνου και υδροξυλίου , κι έτσι παράγεται ΤΑΥΤΟΧΡΟΝΑ και αλκαλικό και όξινο νερό . Αυτά τα δύο είδη νερού παράγονται πάντα ταυτόχρονα κατά την διαδικασία ιονισμού του νερού: 70% αλκαλικό ιονισμένο νερό και 30% όξινο ιονισμένο νερό. Συνεπώς, παραγωγή 4 λίτρων επεξεργασμένου ιονισμένου νερού σημαίνει ότι θα έχετε 2,80 λίτρα αλκαλικού νερού και 1,20 λίτρα όξινου νερού.

Η ηλεκτρόλυση συνήθως διεξάγεται με την τοποθέτηση του ηλεκτροδίου ανόδου και το ηλεκτρόδιο της καθόδου μέσα στο ίδιο διάλυμα χωρίς να υπάρχει μεμβράνη ανάμεσά τους. Έτσι τα αρνητικά και τα θετικά ιόντα εξουδετερώνουν το ένα το άλλο , και συνήθως προκαλούν έντονο αποχρωματισμό του νερού. Η ημιδιαπερατή μεμβράνη που διαχωρίζει τα θετικά και τα αρνητικά ιόντα και μετατρέπει αντίστοιχα το νερό του δικτύου σε αλκαλικό και σε όξινο νερό, αποτελεί μία από τις σημαντικότερες εφευρέσεις του 20ου αιώνα.

■ **Οι ιδιότητες του αλκαλικού ιονισμένου νερού είναι ότι το νερό αυτό γίνεται ισχυρό αντιοξειδωτικό, αλκαλοποιεί, ενυδατώνει, αποτοξινώνει τον οργανισμό μας. Αν θέλουμε να είμαστε υγιείς πρέπει να ΕΝΥΔΑΤΩΝΟΥΜΕ, να ΑΛΚΑΛΟΠΟΙΟΥΜΕ, και να ΑΠΟΤΟΞΙΝΩΝΟΥΜΕ το σώμα μας !**

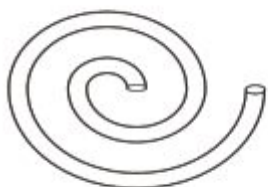
Δήλωση αποποίησης ευθύνης: Αν και οι Ιονιστές Νερού θεωρούνται ιατρικές συσκευές σε κάποιες χώρες, ωστόσο οι πληροφορίες και τα στοιχεία που παρουσιάζονται στον παρόν εγχειρίδιο, είτε παρουσιάζονται στα φυλλάδια των αντιπροσώπων μας, δεν έχουν αξιολογηθεί από τον οργανισμό FDA (Food and Drug Administration) , και δεν αποτελούν εργαλείο ιατρικής διάγνωσης, θεραπείας, ή πρόληψης οποιασδήποτε ασθένειας . Αυτά τα προϊόντα δεν συνταγογραφούνται και δεν προορίζονται για την αντιμετώπιση καμίας πάθησης. Τα προϊόντα αυτά προορίζονται για χρήση ως συμπλήρωμα - ενισχυτικό της καθημερινής ισορροπημένης διατροφής και σε καμία περίπτωση δεν αντικαθιστούν την συμβουλή και την καθοδήγηση του γιατρού σας.

Διάγραμμα Τοποθέτησης



- ① Πίνακας ελέγχου
- ② Σωλήνας από ανοξείδωτο χάλυβα εξόδου αλκαλικού νερού
- ③ Βρύση (αναμεικτική) - δεν περιλαμβάνεται
- ④ Αντάπτορας - Διακόπτης
- ⑤ Σωληνάκι εξόδου όξινου νερού
- ⑥ Ηλεκτρικό καλώδιο - "φίς" πρίζας

Μέρη Ιονιστή (περιλαμβάνονται στη συσκευασία)



Εύκαμπτο λευκό σωληνάκι



Αντάπτορας βρύσης (διακοπτής)



Σωληνάκι εξόδου νερού (ανοξείδωτο χάλυβα)



Φίλτρο ACF



Κιτ ελέγχου pH νερού



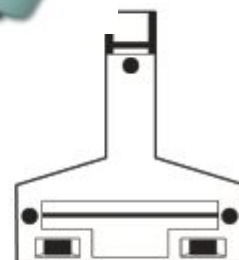
3 βίδες



1 βίδα (ξυλόβιδα)



3 πλαστικές ούπα



Επιτοίχιο Στήριγμα

ΙΟΝΙΣΤΕΣ ΠΟΣΙΜΟΥ ΝΕΡΟΥ ΑΠΟ ΤΗΝ



Οι ιονιστές νερού της Pure Pro αλλάζουν το pH του νερού με ένα απλό άγγιγμα. Μπορείτε να ρυθμίσετε το νερό σε αλκαλικό ή σε όξινο ανάλογα με τις προτιμήσεις σας.

Γιατί όμως να το κάνετε αυτό;

Το αλκαλικό νερό:

- Δίνει μεγάλες ποσότητες ενέργειας! Απομακρύνει τα όξινα κατάλοιπα από το σώμα
- Ενυδατώνει το σώμα 3 φορές πιο αποτελεσματικά από το απλό νερό
- Οι θρεπτικές ουσίες (πχ από την τροφή που καταναλώνουμε) απορροφούνται περισσότερο και πιο αποτελεσματικά από τον οργανισμό μας. Προωθεί την ομαλή λειτουργία του οργανισμού
- Εξαιρετικό "βοήθημα" σε περιπτώσεις παχυσαρκίας, διαβήτη, ψωρίασης, αρθρίτιδας, οστεοπόρωσης
- Βοηθά στην μείωση της πίεσης του αίματος και στο κυκλοφορικό
- Τα τρόφιμα που μαγειρεύονται με ιονισμένο νερό έχουν καλύτερη γεύση, και τα θρεπτικά συστατικά διατηρούνται και απορροφούνται καλύτερα από τον οργανισμό. Το μαγείρεμα γίνεται γρηγορότερα, αφού το αλκαλικό νερό βράζει και / ή ψύχεται ταχύτερα.
- Φέρνει το σώμα σε μια ολική ισορροπία (καλή υγεία & ομαλή λειτουργία) **ΙΔΑΝΙΚΟ** για όσους γυμνάζονται αφού αναπληρώνει 3 φορές ταχύτερα τους ηλεκτρολύτες και βοηθά στην αντιμετώπιση της κόπωσης και της απινίας.

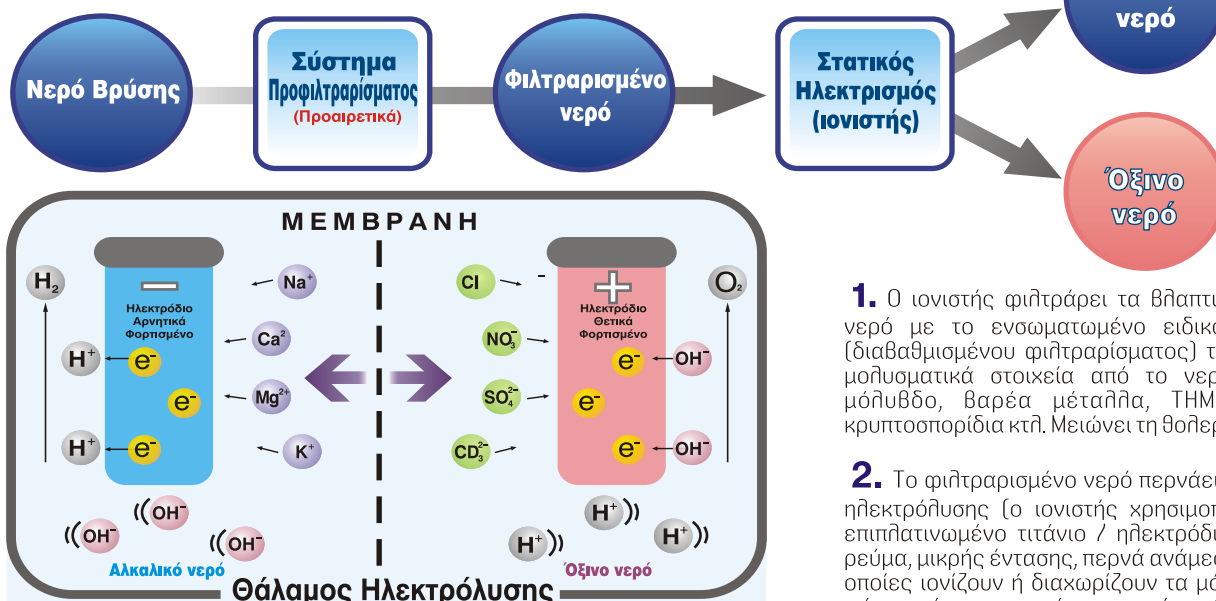


Το όξινο νερό:

ΜΟΝΟ ΓΙΑ ΕΞΩΤΕΡΙΚΗ ΧΡΗΣΗ! ΟΧΙ ΓΙΑ ΠΟΣΗ!

- Σκοτώνει τα βακτήρια
- Βοηθά στην επώλωση πληγών από κοψίματα, γρατζουνιές κτλ.
- Παρέχει εξαιρετική ανακούφιση από τσιμπήματα κουνουπιών, μέλισσας, ή κατά την επαφή με δηλητηριώδη φυτά
- Τα μαλλιά όταν ξεπλένονται με όξινο νερό γίνονται πιο απαλά και μεταξένια.
- Ανακουφίζει το σκασμένο δέρμα στα χέρια και τη φαγούρα του δέρματος
- Αφαιρεί εύκολα και προλαμβάνει καλύτερα την δημιουργία πέτρα στα δόντια.
- Σκοτώνει τα βακτήρια όταν πλένετε λαχανικά, φρούτα, κρέας και ψάρι με όξινο νερό
- Εξαιρετικά αποτελέσματα σε πονόλαιμο και παθήσεις στόματος (με γαργάρες και μπουκουμάτα)
- Ιδανικό για την αντιμετώπιση της ακμής και των δερματικών εκζεμάτων. Ακόμα και για τους μύκητες των ποδιών.
- **Ιδανικό και για άλλες εφαρμογές:** πότισμα φυτών, γρασιδιού κτλ αφού βοηθά στην υγιή ανάπτυξη των φυτών και αυξάνει τη ζωή τους (σε αναλογία με φιλτραρισμένο νερό 1:2). Επίσης, ιδανικό για καθαρισμό επιφανειών εργασίας, πάγκους κοπής, αφαίρεση λεκέδων από πιάτα και ρούχα.

ΠΩΣ ΔΟΥΛΕΥΕΙ Ο ΙΟΝΙΣΤΗΣ ΝΕΡΟΥ :



Τα θετικά φορτισμένα ιόντα συγκεντρώνονται στο αρνητικό ηλεκτρόδιο και δημιουργούν «αναγόμενο νερό», το οποίο συγκεντρώνει τα υπάρχοντα αλκαλικά μεταλλικά στοιχεία του νερού, όπως το ασβέστιο, το μαγνήσιο και το κάλλιο. Αυτό το καθαρό, υγιεινό, μικρο-μοριακό, αλκαλικό, ιονισμένο νερό που χρησιμοποιείται και για πόση και για το μαγείρεμα, εξέρχεται από το ανοξείδωτο βρυσάκι του ιονιστή. Αυτό το νερό είναι **ΙΔΑΝΙΚΟ** για πόση και μαγείρεμα.

Τα αρνητικά φορτισμένα ιόντα συγκεντρώνονται στο θετικό ηλεκτρόδιο για να δημιουργήσουν «οξειδωμένο νερό», το οποίο συγκεντρώνει τα όξινα μεταλλικά στοιχεία του νερού, όπως είναι τα νιτρικά, τα θειικά άλατα, τα χλωριούχα και τα φθοριούχα στοιχεία. Αυτό το όξινο ιονισμένο νερό έχει αναρίθμητες εξωτερικές χρήσεις. Το νερό αυτό απορρίπτεται στον νεροχύτη όταν δεν το χρειάζεστε.

1. Ο ιονιστής φιλτράρει τα βλαπτικά στοιχεία από το νερό με το ενσωματωμένο ειδικό φίλτρο άνθρακα (διαβαθμισμένου φιλτραρισματος) το οποίο παρακρατά μολυσματικά στοιχεία από το νερό, όπως κώριο, μόλυβδο, βαρέα μέταλλα, THMs, VOCs, κύστες, κρυπτοσπορίδια κτλ. Μειώνει τη θοερότητα και τα TOC.

2. Το φιλτραρισμένο νερό περνάει μέσω του θαλάμου ηλεκτρόλυσης (ο ιονιστής χρησιμοποιεί «πλάκες» από επιπλατινωμένο τιτάνιο / ηλεκτρόδια). Ένα ηλεκτρικό ρεύμα, μικρής έντασης, περνά ανάμεσα από τις πλάκες οι οποίες ιονίζουν ή διαχωρίζουν τα μόρια του νερού σε 2 «ιόντα», ένα αρνητικά φορτισμένο ιόν υδροξυλίου (-OH) και ένα θετικά φορτισμένο ιόν υδρογόνου (+H).

3 Τότε το νερό διαχωρίζεται σε δύο διαφορετικές «ροές» -ποιότητες:

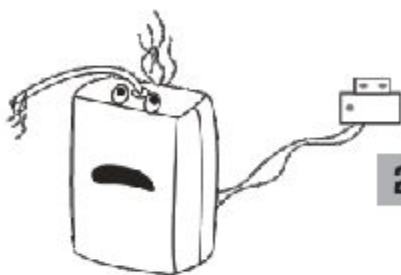
- α. Σε αλκαλικό νερό (που περιέχει πολλά ιόντα Υδροξυλίου (-OH))
- β. Σε όξινο νερό (που περιέχει πολλά ιόντα Υδρογόνου / +H).

Προσοχή

Πριν χρησιμοποιήσετε τον Ιονιστή Νερού, παρακαλείστε να διαβάσετε προσεκτικά τις ακόλουθες οδηγίες και να τις τηρήσετε κατά την χρήση της συσκευής. Σε αντίθετη περίπτωση υπάρχει κίνδυνος να προκληθεί καταστροφή της συσκευής και να βάλετε σε κίνδυνο της υγείας της οικογένειάς σας.

Αρχικά, σε περίπτωση που παίρνετε φάρμακα για συγκεκριμένες παθήσεις, συμβουλευθείτε τον ιατρό σας για το αν επιτρέπεται η κατανάλωση αλκαλικού νερού.

- 1** ΜΗΝ χρησιμοποιήσετε νερό από πηγάδι, γεώτρηση ή νερό πολύ επιβαρυσμένο με βαρέα μέταλλα (π.χ. Μόλυβδο κτλ) και μη μικροβιακά ασφαλές.



2

ΜΗΝ ΧΡΗΣΙΜΟΠΟΙΕΙΤΕ ΖΕΣΤΟ ΝΕΡΟ.
ΜΗΝ συνδέετε στη συσκευή δοχεία ή άλλα μηχανήματα με ζεστό νερό (άνω των 40°C), διότι μπορεί να προκληθεί ζημιά στη συσκευή.



- 3** ΜΗΝ χρησιμοποιήσετε δοχεία από αλουμίνιο ή χαλκό, ώστε να αποφευχθεί η ανάπτυξη σκουριάς και ο αποχρωματισμός της συσκευής.

- 4** ΜΗΝ πλένετε τη συσκευή απευθείας κάτω από το νερό και ΜΗΝ χρησιμοποιείτε καθαριστικά με πτητικούς διαλύτες (π.χ. αλκοόλης) για να καθαρίσετε το εξωτερικό μέρος της συσκευής. Απλά χρησιμοποιήστε ένα μαλακό ύφασμα ή νωπό πανί βουτηγμένο σε σαπουνόνερο.



- 5** Να αντικαθιστάτε το φίλτρο άνθρακα τακτικά.

- 6** ΜΗΝ αποσυναρμολογήσετε τη συσκευή. ΜΗΝ βουλώσετε, κάψετε (τσακίσετε) ή περιστρέψετε το σωληνάκι εισόδου / εξόδου του νερού της συσκευής. Κατά τη χρήση της συσκευής, ΜΗΝ κρεμάσετε το σωληνάκι του υψηλού όξινου νερού για να αφαιρέσετε το νερό που έχει παραμείνει μέσα σε αυτό.

- 7** Αποφεύγετε τα χτυπήματα (κραδασμούς) και τις αναταράξεις της συσκευής. Επίσης, να αποφεύγεται η απευθείας έκθεση της συσκευής στην έντονη ηλιακή ακτινοβολία και ζέστη.



- 8** Πρέπει καθημερινά, πρίν από κάθε χρήση, να πετάτε το πρώτο ποτήρι νερό που παράγεται.

- 9** Να πίνετε το ιονισμένο νερό που παράγεται από τη συσκευή το συντομότερο δυνατόν. Αν θέλετε να αποθηκεύσετε το ιονισμένο νερό, μπορείτε. Η αλκαλική δράση του νερού - αποτελεσματικότητα διαρκεί 1 ημέρα σε κανονικές συνθήκες (π.χ. θερμοκρασία δωματίου), και 2 ημέρες αν φυλάσσεται στο ψυγείο.

- 10** ΜΗΝ χρησιμοποιείτε ιονισμένο νερό σε ενυδρεία με χρυσόψαρα ή άλλα τροπικά ψάρια, γιατί προκαλεί θάνατο.

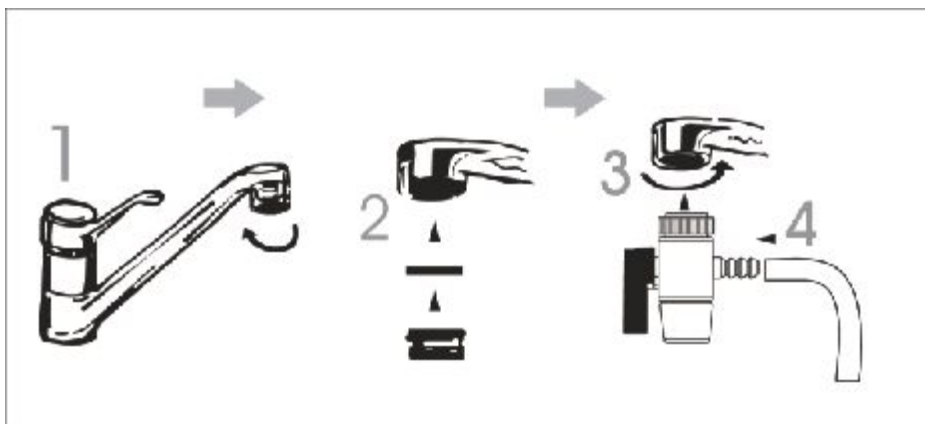
- 11** ΜΗΝ λαμβάνετε τα φάρμακά σας με χρήση αλκαλικού ιονισμένου νερού. Θα πρέπει να τα πίνετε με απλό φιλτραρισμένο νερό. (Συμβουλευθείτε τον γιατρό σας)

- 12** **ΜΗΝ πίνετε το όξινο νερό.** Το νερό αυτό είναι μόνο για χρήση καθαρισμού προσώπου και δέρματος. ΟΧΙ ΓΙΑ ΠΟΣΗ.

- 13** Να αποσυνδέετε τη συσκευή από την πρίζα, εάν δεν πρόκειται να την χρησιμοποιήσετε για μεγάλο χρονικό διάστημα.



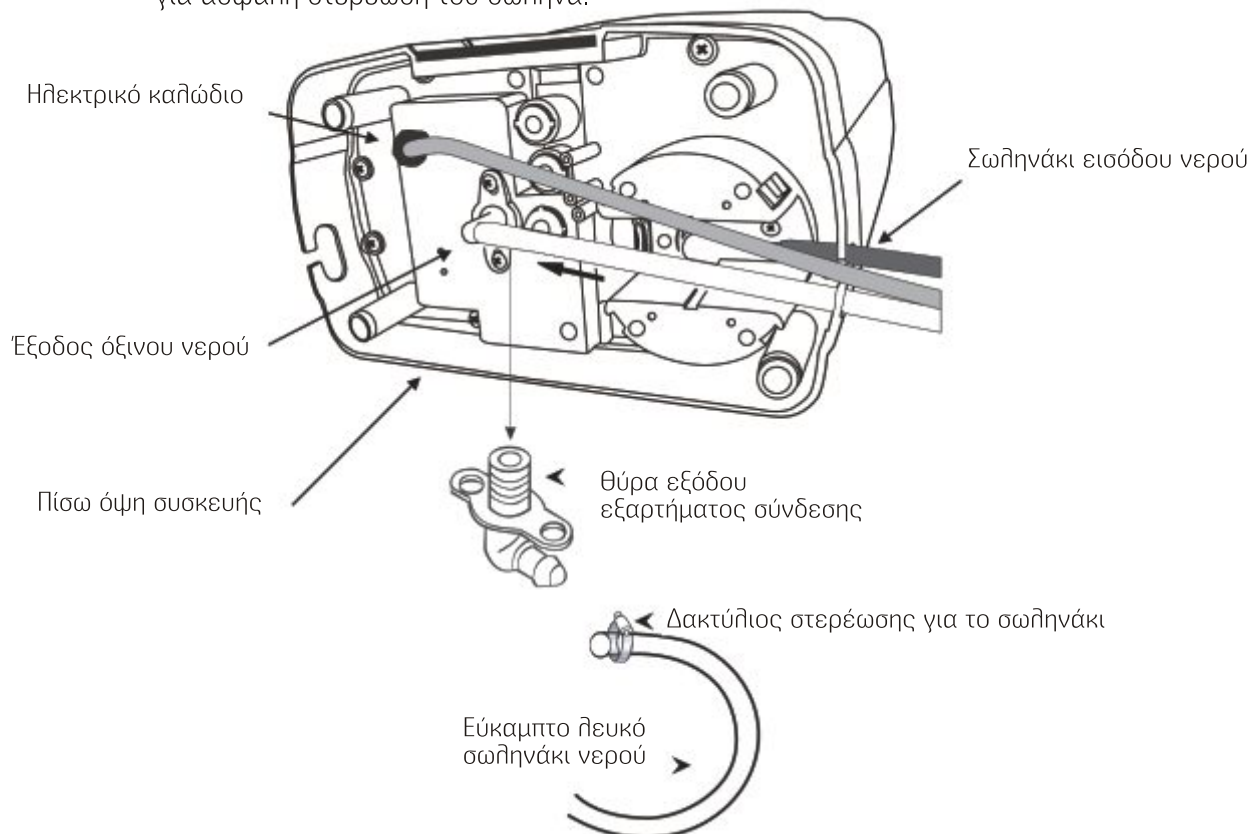
Εγκατάσταση με “στάνταρ” βρύση κουζίνας



- 1) Αφαιρέστε το στόμιο (σιτάκι) της βρύσης της κουζίνας.
- 2) Βιδώστε τον αντάπτορα στο στόμιο της βρύσης.
- 3) Βιδώστε το διακόπτη είτε μετά τον αντάπτορα είτε απευθείας στη βρύση ανάλογα το σπείρωμα του στομίου της βρύσης.
- 4) Τέλος, προσαρμόστε το ένα άκρο από το λευκό σωληνάκι νερού στο διακοπτάκι και το άλλο άκρο στον ιονιστή.

Σύνδεση εύκαμπτου σωληνάκι νερού

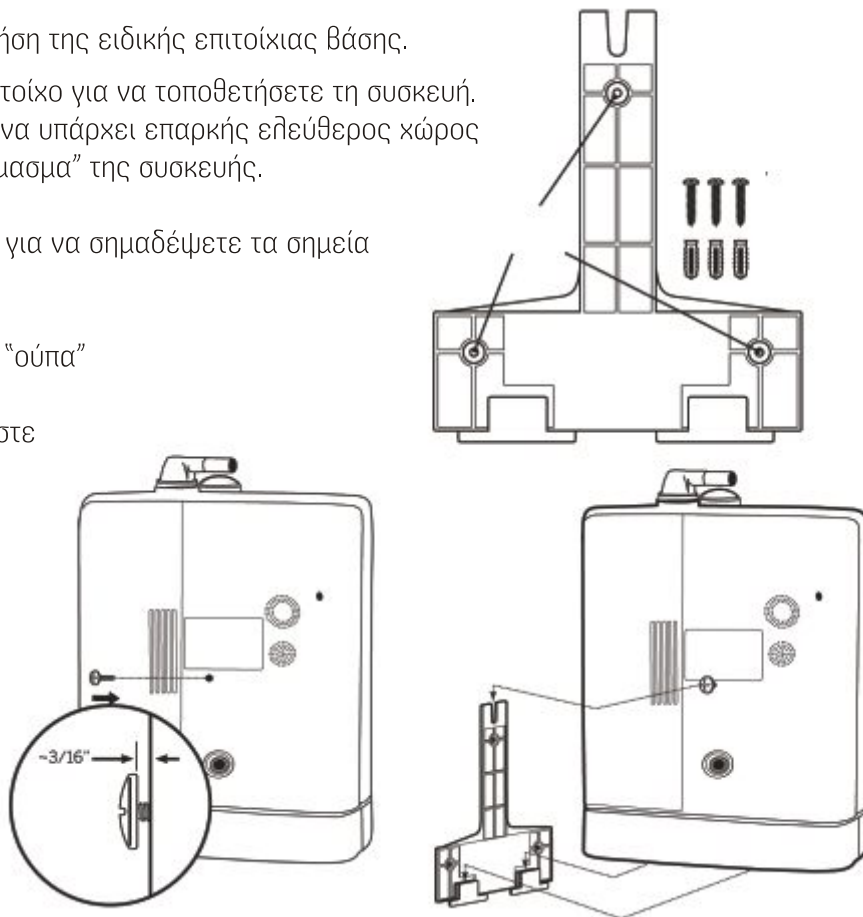
- 1) Κόψτε ένα επαρκές μήκος σωληνάκι για να “φτάνει” από τη θύρα εξόδου όξινου νερού έως το σημείο όπου επιθυμείτε να εξέρχεται το όξινο νερό.
- 2) Κόψτε ένα επαρκές μήκος σωληνάκι για να “φτάνει” από το διακοπτή της βρύσης μέχρι τη θύρα εισόδου νερού στον ιονιστή στο κάτω δεξί μέρος του. Χρησιμοποιήστε ειδικά κλιπάρια για ασφαλή στερέωση του σωληνάκι.



Τοποθέτηση επιτοίχιου στηρίγματος

Τοποθέτηση ιονιστή στον τοίχο με τη χρήση της ειδικής επιτοίχιας βάσης.

1. Επιλέξτε ένα κατάλληλο σημείο στον τοίχο για να τοποθετήσετε τη συσκευή. Στο σημείο που θα επιλέξετε θα πρέπει να υπάρχει επαρκής ελεύθερος χώρος από πάνω για να διευκολύνεται το "κρέμασμα" της συσκευής.
2. Χρησιμοποιήστε το στήριγμα ως βάση για να σημαδέψετε τα σημεία που θα τρυπήσετε και θα βιδώσετε.
3. Κάντε τις τρύπες και τοποθετήστε τις "ούπα"
4. Τοποθετήστε το στήριγμα και στερεώστε τη βάση με τις βίδες.
5. Τοποθετήστε τη βίδα στο πίσω μέρος της συσκευής. Βιδώστε την και αφήστε ελεύθερο χώρο 3/16" ανάμεσα στο κεφάλι της βίδας και στην συσκευή.
6. Κρεμάστε τη συσκευή στη βάση.



Καθημερινός Κύκλος Καθαρισμού

1. Όταν παρατηρήσετε ένα φωτάκι στην οθόνη του ιονιστή να αναβοσβήνει (αυτό συμβαίνει 1-3 φορές ημερησίως) σημαίνει ότι η συσκευή απαιτεί καθαρισμό. Έτσι την επόμενη φορά που θα ανοίξετε τη βρύση του νερού, η συσκευή θα προβεί αυτόματα στη διαδικασία καθαρισμού.
2. Ανοίξτε το νερό. Θα ακουστεί μια ηχητική ειδοποίηση από τον ιονιστή ("μπιπ") και η οθόνη θα γίνει κόκκινη, καθόλη τη διάρκεια του καθαρισμού.
3. Αφήστε το νερό να τρέξει για περίπου 30 δευτερόλεπτα.
4. Κλείστε τη βρύση.
5. Τώρα ο ιονιστής έχει καθαριστεί και μπορεί να παράξει κανονικά αλκαλικό και όξινο νερό.

Εφαρμογές & Χρήσεις Ιονισμένου Νερού

1. Παραγωγή Αλκαλικού Νερού:

Θέστε σε λειτουργία τον ιονιστή . Ανοίξτε την βρύση και αφήστε το νερό να τροφοδοτήσει τη συσκευή για 90 δευτερόλεπτα. Το νερό που θα εξέρχεται θα έχει χρώμα σκούρο μπλέ για μερικά δευτερόλεπτα κατά την πρώτη χρήση του ιονιστή. Αυτό συμβαίνει επειδή “ξεπλένεται” το φίλτρο του άνθρακα που υπάρχει στη συσκευή. ΔΕΝ είναι βλαβερό. Αν το λαμπάκι του κύκλου καθαρισμού “cleaning cycle” αναβοσβήνει, αφήστε να ολοκληρωθεί η διαδικασία καθαρισμού, η οποία διαρκεί περίπου 30 δευτερόλεπτα.

Το “μαγικό” γίνεται όταν οι μεμβράνες διαχωρίζουν τα ιόντα υδρογόνου και υδροξυλίου , κι έτσι παράγεται ΤΑΥΤΟΧΡΟΝΑ και αλκαλικό και όξινο νερό .

Αυτά τα δύο είδη νερού παράγονται πάντα ταυτόχρονα κατά την διαδικασία ιονισμού του νερού: 70% αλκαλικό ιονισμένο νερό και 30% όξινο ιονισμένο νερό. Συνεπώς, 4 λίτρα επεξεργασμένου ιονισμένου νερού σημαίνει ότι θα έχετε 2,80 λίτρα αλκαλικού νερού και 1,20 λίτρα όξινου νερού.

Επίλεξε από το επίπεδο 1 έως 5 το επίπεδο αλκαλικού νερού που θέλετε να καταναλώσετε.

Οι περισσότεροι άνθρωποι ξεκινούν να πίνουν αλκαλικό νερό από το επίπεδο 1 ή το 2 για να αποφύγουν τυχόν δυσάρεστα συμπτώματα αποτοξίνωσης. Το αλκαλικό νερό είναι αντιοξειδωτικό, και αλκαλοποιεί πολύ τον οργανισμό, τον ενυδατώνει και τον αποτοξινώνει.

2. Πώς να καταναλώνετε αλκαλικό ιονισμένο νερό

Για να επωφεληθείτε πλήρως από την πόση του αλκαλικού νερού, θα πρέπει να το πίνετε απευθείας τη στιγμή που παράγεται από τον ιονιστή, διότι εκείνη τη στιγμή το νερό έχει τις ισχυρότερες αντιοξειδωτικές του ιδιότητες. Θα παρατηρήσετε μικρές φυσαλίδες στο νερό όταν θα γεμίζετε το ποτήρι σας με αλκαλικό νερό. Αυτές φυσαλίδες είναι τα ιόντα υδροξυλίου τα οποία είναι τα πιο αντιοξειδωτικά στοιχεία του νερού. Επίσης, το νερό αυτό είναι εκείνο που θα τροφοδοτήσει το σώμα σας με περισσότερο οξυγόνο, και συνεπώς με περισσότερη ενέργεια.

Μόλις παραχθεί το αλκαλικό νερό, αρχίζει σιγά σιγά να χάνει τη “δύναμή” του. Αρχικά “φεύγουν” τα αντιοξειδωτικά στοιχεία του, διαδικασία η οποία διαρκεί το πολύ 24 ώρες. Η αλκαλικότητα (το υψηλό pH) του ιονισμένου νερού διαρκεί από λίγες μέρες έως το πολύ 1 εβδομάδα. Οι ενυδατικές και αντιοξειδωτικές ιδιότητες του αλκαλικού νερού διαρκούν αρκετές εβδομάδες έως μερικούς μήνες. Βέβαια, ακόμα και αν το αλκαλικό νερό έχει παραχθεί εβδομάδες πριν, εξακολουθεί να παραμένει ποιοτικά ανώτερο από το απλό νερό του δικτύου σας.

Μόλις ξυπνάτε, πρέπει να πίνετε ένα ποτήρι αλκαλικό νερό για να ενυδατώσετε και να ενεργοποιήσετε τις λειτουργίες του οργανισμού σας. Συνιστάται να καταναλώνετε 700mL με 1 λίτρο φρέσκο αλκαλικό νερό μέσα στην 1η ώρα που θα ξυπνήσετε. Το ιονισμένο αλκαλικό νερό θα πρέπει να καταναλώνεται καθόλη τη διάρκεια της ημέρας, **εκτός** από μισή ώρα πριν και τουλάχιστον για μισή ώρα μετά το γεύμα σας. Εάν πίνετε αλκαλικό νερό κατά τη διάρκεια του γεύματος , επηρεάζεται η διαδικασία της πέψης (αφού το αλκαλικό νερό αραιώνει τα γαστρικά υγρά που συμβάλλουν στην ομαλή πέψη της τροφής) .

ΧΡΗΣΗ ΟΞΙΝΟΥ ΙΟΝΙΣΜΕΝΟΥ ΝΕΡΟΥ. ΜΟΝΟ ΓΙΑ ΕΞΩΤΕΡΙΚΗ ΧΡΗΣΗ. ΟΧΙ ΓΙΑ ΠΟΣΗ!

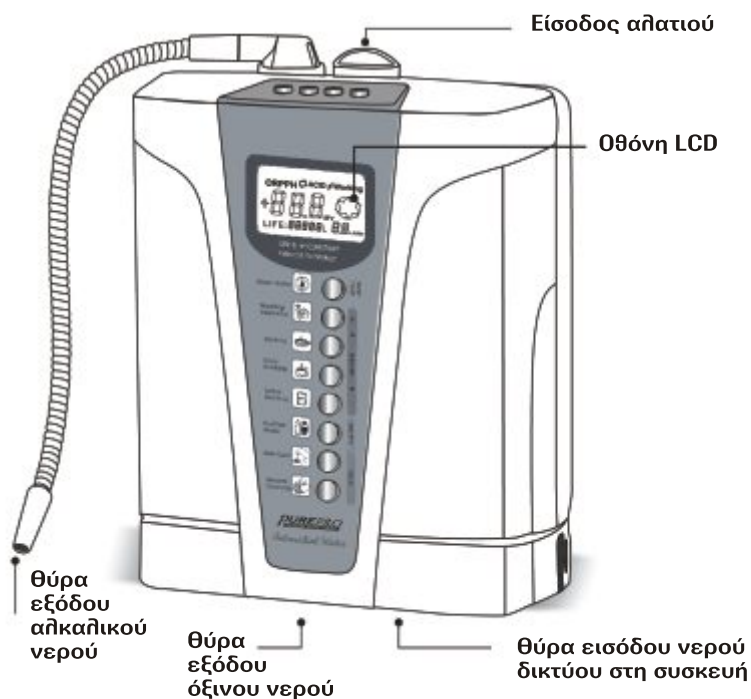
Χρησιμοποιήστε εξωτερικά (στο δέρμα) το όξινο νερό σε κοψίματα, γρατζουνιές, φουσκάλες, εξανθήματα, σε τσιμπήματα από κουνούπια, σφήγκες και άλλα έντομα, για φροντίδα μαλλιών και δέρματος, σκασμένα χέρια και δέρμα, σε δέρμα με κνίδωση, και σε περιπτώσεις δερματικών μυκητιάσεων (π.χ. “πόδι του αθλητή”)

Το όξινο νερό δρά και ως συσφικτικό και αντιρυτιδικό δέρματος. Επίσης, αποτελεσματικά αφαιρεί την πλάκα από τα δόντια και μπορεί να χρησιμοποιηθεί και με γαργάρες για την ανακούφιση του πονεμένου κι ερεθισμένου λαιμού. Με το όξινο νερό πλένετε τα λαχανικά σας , τα φρούτα, το κρέας και τα ψάρια για να “σκοτώσετε” τα βακτήρια. Επίσης, το πότισμα των φυτών με όξινο νερό προάγει την ανάπτυξη των φυτών και η χρήση του στα ανθοδοχεία διπλασιάζει τη διάρκεια ζωής των λουλουδιών.

SET
Κουμπί ορισμού λειτουργίας

FUNC.
Κουμπί επιλογής λειτουργίας ORP / pH

ADJUST
+ Κουμπί ρύθμισης ιόντων και επαναφοράς τιμών ORP
- Κουμπί ρύθμισης και επαναφοράς της διάρκειας ζωής των φίλτρων



Πλήκτρα Οθόνης

SPOUT DRAIN  **Super Oxide**

ΜΟΝΟ ΓΙΑ ΚΑΘΑΡΙΣΜΟ . Ανοίξτε την πρόσθετη θύρα στην κορυφή της συσκευής. Βγάλτε από μέσα το εσωτερικό σωληνάκι (θήκη) και προσθέστε βρώσιμο αλάτι. (Μη βάλτε περισσότερο αλάτι από την τρυπούλα). Επαναποθετήστε τη θήκη. Κλείστε καλά το πάμα και σφίξτε καλά. Τραβήξτε το σωληνάκι από το κάτω μέρος του ιονιστή για την έξοδο του όξινου νερού . Ανοίξτε τη βρύση νερού.

Δείτε αναλυτικότερα στην επόμενη σελίδα.

H  **Washing Vegetable**

ΕΠΙΠΕΔΟ 4: Ιδανική ρύθμιση - επίπεδο για όταν συνηθίσετε την κατανάλωση αλκαλικού νερού. Χρησιμοποιήστε αυτό το επίπεδο μετά από 4 εβδομάδες πόσης αλκαλικού νερού.

ALKALINE  **Cooking**

ΕΠΙΠΕΔΟ 3: Υψηλότερο επίπεδο αλκαλικού νερού από το 2. Πίνετε αλκαλικό νερό από αυτό το επίπεδο μετά από τις 3 πρώτες εβδομάδες πόσης αλκαλικού νερού.

L  **Daily Drinking**

ΕΠΙΠΕΔΟ 2: Υψηλότερο επίπεδο αλκαλικού νερού από το 1. Πίνετε αλκαλικό νερό από αυτό το επίπεδο μετά από τις 2 πρώτες εβδομάδες πόσης αλκαλικού νερού.

L  **Initial Drinking**

ΕΠΙΠΕΔΟ 1: Χαμηλότερο επίπεδο αλκαλικού νερού. Πίνετε αλκαλικό νερό από αυτό το επίπεδο κατά την πρώτη εβδομάδα χρήσης του Ιονιστή και πόσης αλκαλικού νερού.

NEUTRAL  **Purified Water**

ΦΙΛΤΡΑΡΙΣΜΕΝΟ ΝΕΡΟ: Ιδανικό νερό για να λαμβάνετε τη φαρμακευτική σας αγωγή σας. Κατάλληλο και για βρέφη και για ενήλικες.

ACIDIC  **Skin Care**

Επίπεδο 1: (pH 5.5) Νερό για φροντίδα και καθαρισμό δέρματος.

ACIDIC  **General Cleaning**

Επίπεδο 2: Νερό για μπάνιο ή πλύσιμο - καθαρισμό κουζινικών σκευών.

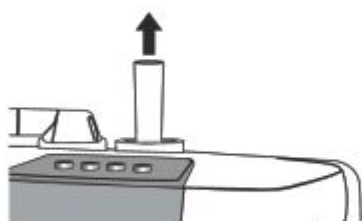
JA 703

Πώς να παράξετε Υπερ-Όξινο Νερό

Υπερ-όξινο νερό με χρήση της θύρας προσθήκης Μεταλλικών Αλάτων στη συσκευή

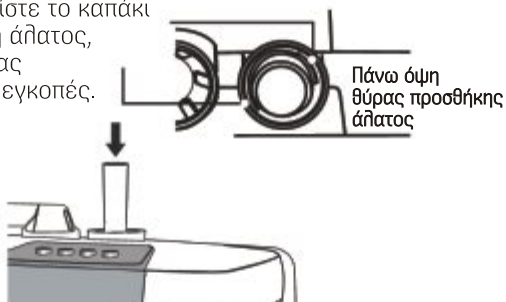
Επίπεδο pH νερού έως 2.0+ είναι εφικτό να παραχθεί (δηλ. Υπερ-όξινο νερό) με την χρήση της θύρας προσθήκης μεταλλικών αλάτων . Το νερό αυτό είναι συυπτικό.
(Το συυπτικό έχει την ικανότητα να ξηραίνει και να σφίγγει τους ιστούς και έχει ισχυρές αντισηπτικές ιδιότητες)

ΠΡΟΣΟΧΗ: Το υπέρ-όξινο νερό είναι ΜΟΝΟ για εξωτερική χρήση. ΜΗΝ ΤΟ ΠΙΝΕΤΕ !



2. Αφαιρέστε το σωληνάκι - θήκη από τη θύρα.

Ευθυγραμμίστε το καπάκι και τη θήκη άλατος, προσέχοντας τις ειδικές εγχοπές.



4. Επανατοποθετήστε το σωληνάκι (θήκη) , ευθυγραμμίζοντας το σύμφωνα με τις ειδικές εγχοπές. Το σωληνάκι (θήκη) πρέπει να μπει τελείως μέσα στη θύρα, πριν βάλετε το καπάκι.

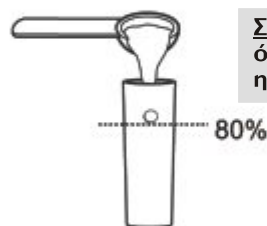


6. Πιέστε το πλήκτρο "SUPER OXIDE" για να θέσετε σε λειτουργία την παραγωγή υπερ-όξινου νερού.

Ανοίξτε την παροχή νερού και ρυθμίστε τη ροή του νερού από την οθόνη της συσκευής σε 1,5 L/ min.



1. Αφαιρέστε το καπάκι - κάλυμμα της θύρας περιστρέφοντας το αριστερόστροφα .



Σημείωση: ΜΗΝ υπερβείτε το όριο διότι μπορεί να βουλώσει η συσκευή.

3. Γεμίστε τη θήκη κατά 80% με βρώσιμο αλάτι. (Προτιμήστε θαλασσινό αλάτι) - αυτή η ποσότητα θα παράξει 1 λίτρο περίπου υπέρ-όξινου νερού.



5. Επανατοποθετήστε το καπάκι της θύρας. Σφίξτε το καλά με το χέρι δεξιόστροφα.

ΠΡΟΣΟΧΗ: ΜΗΝ λειτουργείτε τον ιονιστή αν δεν είναι καλά κλεισμένο το καπάκι της θύρας άλατος.



7. Το υπερ-όξινο νερό αρχίζει να εξέρχεται από το σωληνάκι εξόδου του όξινου νερού.

Λειτουργίες Οθόνης

Function (FUN):

1. Το πλήκτρο αυτό σας επιτρέπει να εναλλάξετε την εμφάνιση μετρήσεων pH & ORP που εμφανίζονται στην οθόνη , όταν το νερό ρέει μέσω του ιονιστή.
2. Καθώς το νερό ρέει μέσω του ιονιστή, μπορείτε να πιέσετε το πλήκτρο αυτό (FUN) για να εμφανιστεί η μέτρηση του επιπέδου pH για κάθε ρύθμιση.

Setup (SET):

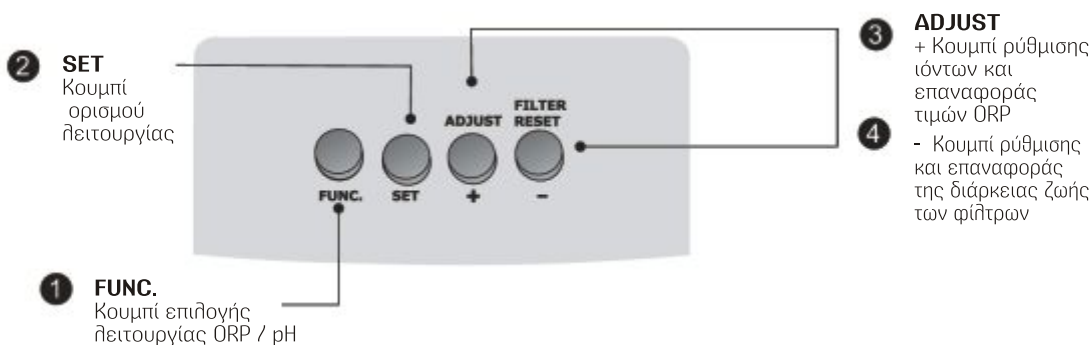
Το πλήκτρο αυτό (SET) χρησιμοποιείται για να ρυθμίσει τις μετρήσεις του επιπέδου pH που αναγράφονται στην οθόνη LCD. Μπορεί να χρησιμοποιήσετε έναν ψηφιακό μετρητή pH για να δείτε την ακριβή τιμή του pH του νερού που παράγει η συσκευή σας. Μετά τη λήψη μιας ακριβούς μέτρησης , πιέστε το κουμπί SET. Η τιμή του pH θα εμφανιστεί στην οθόνη και θα αρχίσει να αναβοσβήνει. Χρησιμοποιώντας τα κουμπάκια "+" και "-", ορίστε το επίπεδο της τιμής του pH του νερού σύμφωνα με αυτό που μέτρησε ο ψηφιακός μετρητής pH. Στη συνέχεια, πιέστε το SET για να κλειδώσετε την τιμή του pH για αυτή τη ρύθμιση.

pH Increase (+) :

Το πλήκτρο αυτό σας επιτρέπει να αυξήσετε τις τιμές του pH & των ORP που εμφανίζονται στην οθόνη.

Reset (-) :

- 1) Το πλήκτρο αυτό σας επιτρέπει να μειώσετε τις τιμές του pH & των ORP που εμφανίζονται στην οθόνη.
- 2) Το πλήκτρο αυτό επίσης επαναφέρει τη διάρκεια ζωής των φίλτρων . (Δείτε παράρτημα : "Αντικατάσταση Φίλτρου")



Έλεγχος των τιμών pH του νερού



- 1) Θέστε σε λειτουργία τον ιονιστή νερού και ρυθμίστε τον στην τιμή του pH που θέλετε να ελέγξετε.
- 2) Γεμίστε το δοκιμαστικό δοχείο με νερό (όχι πάνω από το μισό)
- 3) Προσθέστε 2-3 σταγόνες από το διάλυμα στο νερό.
- 4) Ελέγξτε το χρώμα του νερού στο δοχείο και συγκρίνετέ το με την χρωματική κλίμακα που περιέχεται στο ΚΙΤ ελέγχου pH.

Όλες οι ασθένειες ευδοκιμούν σε όξινο περιβάλλον, αλλά όχι σε αλκαλικό περιβάλλον. Μπορείτε να ελέγξετε το επίπεδο pH του σώματός σας, όπως ελέγχετε του νερού. Για να έχετε ακριβείς μετρήσεις πρέπει να χρησιμοποιήσετε τα πρωινά ούρα, ωστόσο οι τιμές του pH του σώματός σας μπορεί να διαφέρει από μέρα σε μέρα για διάφορους λόγους. Για να έχετε μια πιο ακριβής μέτρηση θα πρέπει να κάνετε τον έλεγχο του pH για αρκετές μέρες και να πάρετε το μέσο όρο των μετρήσεων.

Ανάλογα με το πόσο αλκαλική είναι η διατροφή σας, η συνεχής και καθημερινή κατανάλωση επαρκούς ποσότητας αλκαλικού ιονισμένου νερού θα αυξήσει τα επίπεδα αλκαλικότητας του οργανισμού σας.

Όταν το όξινο περιβάλλον που επικρατεί στο σώμα μας χειροτερεύει, καταστρέφονται τα τοιχώματα των κυττάρων, διαβρώνονται τα τοιχώματα των φλεβών και των αρτηριών και τελικά προκαλείται καταστροφή των οργάνων.

Επίσης, το δέρμα του ανθρώπου του οποίου ο οργανισμός του είναι πολύ όξινος εμφανίζει πολλαπλές ρυτίδες, φθορά, μη υγιή όψη, και είναι πιο επηρρεπές σε διάφορες παθήσεις σε σχέση με το αν το pH του οργανισμού ήταν σε αλκαλικά επίπεδα. **Το ιδανικό επίπεδο pH κυμαίνεται από 6,8 έως 7,0**, αν και είναι γνωστό ότι αυτό το εύρος τιμών συχνά αποτελεί λόγο αντιπαράθεσης και διαφωνίας ανάμεσα στους επιστήμονες (φυσιολγνώστες).

Η πόση αλκαλικού νερού μειώνει τα επίπεδα οξύτητας του οργανισμού σας και εξισορροπεί γενικά τις τιμές του pH του, το οποίο όμως δεν μετριέται μέσω του αίματος, αλλά μέσω των ούρων ή του σάλιου. Ωστόσο, η αύξηση των επιπέδων pH του οργανισμού σας απαιτεί αρκετό καιρό. Τα όξινα απόβλητα του οργανισμού δεν συσσωρεύονται "εν μία νυκτί" κι άρα δεν μπορούν να απομακρυνθούν από το σώμα "εν μία νυκτί". Όξινες συσσωρεύσεις ετών στις αρθρώσεις, γύρω από τα όργανα, στον εγκέφαλο και γενικά σε όλο το σώμα, απαιτούν μήνες, ίσως και χρόνια, για να εξαλειφθούν. Το πόσο γρήγορα θα επιτευχθεί αυτό, εξαρτάται επίσης και από τη διατροφή αλλά και από τον γενικό τρόπο ζωής που ακολουθείτε.

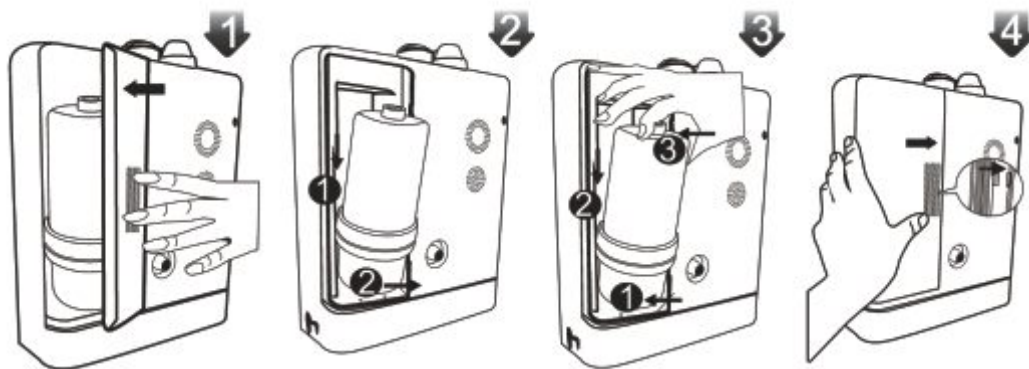
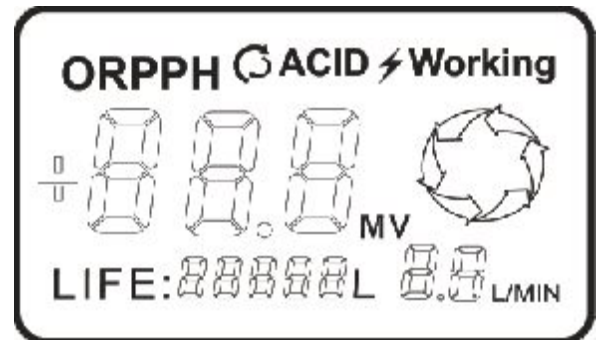
JA 703



10 φορές πιο "ισχυρό" φίλτρο από τον απλό άνθρακα
Παρακρατά χλώριο, δυσάρεστες οσμές και γεύση, οργανικά μολυσματικά στοιχεία, όπως φυτοφάρμακα κι άλλα συνθετικά χημικά που βλάπτουν την υγεία μας.

Αλλαγή του φίλτρου NanoSilver ACF για Ιονιστή Νερού JA703 Pure Pro

- 1) Αλλάξτε το φίλτρο. (Δείτε την επόμενη σελίδα)
- 2) Κλείστε τελείως την παροχή νερού.
- 3) Πιέστε το πλήκτρο FUN έως ότου εμφανιστεί στην οθόνη η ένδειξη "CLN".
- 4) Όσο η ένδειξη "CLN" υπάρχει στην οθόνη, πιέστε το πλήκτρο SET. Τότε η ένδειξη "CLN" θα αρχίσει να αναβοσβήνει στην οθόνη.
- 5) Όσο η ένδειξη "CLN" αναβοσβήνει στην οθόνη, πιέστε το πλήν " - " Έτσι θα επαναφέρετε τη διάρκεια ζωής του φίλτρου το οποίο θα εμφανίζεται στο κάτω μέρος της οθόνης LCD.



Κάθε φορά που αλλάζετε το φίλτρο και το χρησιμοποιείτε για πρώτη φορά, αφήστε το νερό να τρέξει μέσω της συσκευής για 5 λεπτά περίπου, έως ότου το νερό που εξέρχεται να είναι διαυγές και καθαρό, χωρίς ίχνη άνθρακα. Αυτό συμβαίνει κατά την πρώτη μόνο φορά χρήσης του φίλτρου, για να ξεπλυθεί.

Πρίν παρέμβετε με οποιοδήποτε τρόπο στον ιονιστή, πρέπει να κλείσετε την παροχή νερού, να απενεργοποιήσετε τη συσκευή (ιονιστή) και να βγάλετε το καλώδιο από την πρίζα. Επίσης, αν η συσκευή είναι στερεωμένη [τοποθετημένη] στον τοίχο, βγάλτε την από εκεί.

ΒΗΜΑΤΑ ΑΝΤΙΚΑΤΑΣΤΑΣΗΣ ΦΙΛΤΡΟΥ :

1. Ανοίξτε το πορτάκι του φίλτρου που βρίσκεται στο πίσω αριστερό μέρος του ιονιστή.
2. Ελαφρώς πιέστε προς τα κάτω το φίλτρο και βγάλτε το από τον ιονιστή.
3. Τοποθετήστε πρώτα το κάτω μέρος του φίλτρου. Το ελατήριο στο κάτω μέρος της θήκης του φίλτρου θα σπρώξει το φίλτρο προς τα μέσα και προς τα πάνω στη θήκη. Μόλις το φίλτρο τοποθετηθεί σωστά, ελέγξτε το πιέζοντας το με το χέρι σας για να βεβαιωθείτε ότι έχει "κάσει" καλά και ότι δε θα υπάρχει διαρροή. Αν το φίλτρο δεν έχει τοποθετηθεί σωστά, το νερό μπορεί να μην διέρχεται σωστά μέσα στη συσκευή.
4. Κλείστε το πορτάκι του φίλτρου.

ΣΗΜΑΝΤΙΚΗ ΣΗΜΕΙΩΣΗ: Εάν πρόκειται να μην χρησιμοποιήσετε τον Ιονιστή Νερού για 7 μέρες ή και περισσότερο, αφαιρέστε το φυσίγγι του φίλτρου από τη συσκευή, φυλάξτε το σε μια καθαρή πλαστική σακούλα και βάλτε το στην κατάψυξη ώστε να αποφευχθεί η ανάπτυξη βακτηρίων και μικροοργανισμών.

Αντιμετώπιση Προβλημάτων - Συχνές Ερωτήσεις

Q1: Τί είναι αυτή η άσπρη ουσία που βλέπω στο νερό;

A1: Είναι τα αλκαλικά μεταλλικά στοιχεία που δημιουργούνται και περιλαμβάνουν το ασβέστιο, το μαγνήσιο, το κάλιο, το νάτριο, το σίδηρο και το μαγγάνιο. Τα μεταλλικά στοιχεία είναι ορατά όταν βράσετε το αλκαλικό νερό και αυτά μείνουν στον πάτο, ή από τα υπολείμματα που αφήνουν στο ποτήρι που χρησιμοποιείτε για να πιείτε αλκαλικό νερό. Αυτό δεν είναι βλαπτικό για τον οργανισμό. Τα μεταλλικά υπολείμματα απομακρύνονται - καθαρίζονται εύκολα με λευκό ξύδι.

Q2: Με τί είδους νερό θα πρέπει να τροφοδοτείται ο ιονιστής;

A2: Με απλό νερό δικτύου πόλεως ή με νερό γεώτρησης όταν όμως αυτό θεωρείται ποσιμο.

Το νερό που πίνετε θα πρέπει να είναι εμπλουτισμένο με αλκαλικά μεταλλικά στοιχεία όπως το ασβέστιο, το μαγνήσιο, το κάλιο, το νάτριο, το σίδηρο και το μαγγάνιο.

ΜΗΝ τροφοδοτείται τον ιονιστή με νερό υπερφιλτραρισμένο, επεξεργασμένο μέσω συστήματος αντίστροφης όσμωσης, αφαιρωμένο ή διυλισμένο νερό.

Q3: Θα πρέπει να βγάλω τον ιονιστή από την πρίζα όταν πρόκειται να μην χρησιμοποιηθεί για μια εβδομάδα ή περισσότερο;

A3: ΝΑΙ. Βγάλτε τη συσκευή από την πρίζα και αφαιρέστε το φίλτράκι του. Φυλάξτε το φίλτρο σε μια πλαστική καθαρή σακούλα στο ψυγείο (ΟΧΙ ΣΤΗΝ ΚΑΤΑΨΥΞΗ). Όταν έρθει ξανά η ώρα να ενεργοποιήσετε τον ιονιστή, επανατοποθετήστε το φίλτράκι στην θέση του και αφήστε ΟΞΙΝΟ νερό να τρέξει για περίπου 1 λεπτό.

Q4: Γιατί το αλκαλικό νερό που παράγεται από τον ιονιστή είναι θολό;

A4: Αυτό οφείλεται στις φυσαλίδες που δημιουργούνται κατά την διαδικασία του ιονισμού. Όσο πιο "θολό" είναι το νερό, τόσο υψηλότερο είναι το επίπεδο του pH του.

Q5: Γιατί δεν μπορούμε να λαμβάνουμε φαρμακευτική αγωγή με αλκαλικό νερό;

A5: Είναι πιθανόν το αλκαλικό νερό να προκαλέσει ταχύτερο μεταβολισμό των φαρμάκων από το σώμα. Για να διασφαλίσετε τη σωστή δράση & χρήση των φαρμάκων, χρησιμοποιήστε απλό φιλτραρισμένο νερό με ουδέτερο pH (= 7.0) για να λάβετε την αγωγή σας.

Q6: Μπορούν τα νεογέννητα μωρά να πίνουν αλκαλικό νερό;

A2: Για να φτιάξετε το γάλα σε νεογέννητα μωρά χρησιμοποιήστε απλό φιλτραρισμένο νερό με ουδέτερο pH (=7.0) για τους πρώτους 3 μήνες.

Για μωρά άνω των 3 μηνών μπορείτε να αρχίσετε σιγά σιγά να του δίνετε ήπιο αλκαλικό νερό.

Καθώς το παιδί μεγαλώνει, κι έχοντας υπόψη σας ότι οι συσκευασμένες τροφές, οι τυποποιημένοι χυμοί (όχι οι φρέσκοι) και τα έτοιμα γεύματα προστίθενται στις όξινες συσσωρεύσεις του οργανισμού, μπορείτε να αυξήσετε την αλκαλικότητα του νερού που πίνει σταδιακά και πάντα ανάλογα με την ποιότητα της διατροφής του.

Q7: Τι προσφέρει η χρήση του όξινου νερού;

A7: Το όξινο νερό χρησιμοποιείται σε εξωτερικές εφαρμογές για να εξοντώσει βακτήρια, για καθαρισμό, αποστείρωση και για επούλωση - θρέψη του δέρματος. Το πολύ χαμηλό pH (4 έως 6) σε επαφή με βακτήρια, τα σκοτώνει. Το όξινο νερό είναι επίσης εξαιρετικό για φυτά και για πλύσιμο του δέρματος, καθώς το δέρμα έχει ελαφρά όξινο pH. **ΠΟΤΕ ΜΗΝ ΠΙΝΕΤΕ ΤΟ ΟΞΙΝΟ ΝΕΡΟ! ΜΟΝΟ ΓΙΑ ΕΞΩΤΕΡΙΚΗ ΧΡΗΣΗ!**

Q8: Πόσο αλκαλικό νερό πρέπει να πίνουμε ημερησίως;

A8: Προτείνεται να πίνετε τουλάχιστον 1 λίτρο ιονισμένο νερό για κάθε 15 κιλά του συνολικού σας βάρους.

Σταδιακά αυξήστε την ποσότητα αλκαλικού νερού που πίνετε και ιδανικά μπορείτε να υπερβείτε και την προτεινόμενη ποσότητα για να έχετε τα μέγιστα δυνατά αποτελέσματα και οφέλη.

Τεχνικές Προδιαγραφές

Τάση:	AC: 220V / 50 Hz
Ηλ. Ρεύμα / Κατανάλωση :	DC 2A - 6A / max.200watts
Υλικό Ηλεκτρόλυσης	Θάλαμος ηλεκτρόλυσης χωρητικότητας 1368cm ³ με 7 επιπλατινωμένες πλάκες τιτανίου (επιφάνειες ηλεκτροδίων)
Μήκος ηλ/κού καλωδίου:	2 μέτρα περίπου
Τεχνική Ηλεκτρόλυσης:	Συνεχής λειτουργία ηλεκτρόλυσης (με ενσωματωμένο μετρητή όγκου νερού & θερμοκρασίας νερού)
Προστασία Συσκευής:	Ηλεκτρική ασφάλεια 4A
Ηλεκτρόλυση:	<ul style="list-style-type: none"> • Ρυθμός Παραγωγής Νερού: 2 L/λεπτό (αν η πίεση του εισερχόμενου νερού είναι 1bar / περίπου 1 Kgf/cm²) • Μέγιστη παραγωγή νερού: 3 L/λεπτό (αν η πίεση του εισερχόμενου νερού είναι 2 bar / περίπου 2 Kgf/cm²) - <i>κατ' εκτίμηση</i> • Ικανότητα Επίπεδων Ηλεκτρόλυσης: 5 επίπεδα Αλκαλικού Νερού και 2 επίπεδο Οξινού Νερού : • Δυνατότητα συνεχούς λειτουργίας ηλεκτρόλυσης στα επίπεδα 1 και 2 : 1 ώρα , στο Επίπεδο 3 περίπου 30 λεπτά. • Η λειτουργία καθαρισμού του ιονιστή τίθεται ΑΥΤΟΜΑΤΑ σε λειτουργία μετά από κάθε χρήση (κάθε φορά που κλείνετε τη βρύση. • Όταν απαιτείται εντατικός καθαρισμός (μετά από συγκεκριμένη κατανάλωση λίτρων νερού), ανάβει η φωτεινή ένδειξη .
Διαστάσεις :	(Ύψος) 330 mm x (Πλάτος) 250 mm x (Βάθος) 155 mm
ORP επίπεδο :	+800 mV έως -700 mV
Φίλτρο Νερού:	Διάρκεια ζωής του φίλτρου: Αντικαθίσταται κάθε 10.000 λίτρα νερό Παρακρατά μολυσματικά στοιχεία από το νερό. (Μόλυβδος, Χλωρίο, VOC's, κρυπτοσπορίδια, δυσάρεστη γεύση και οσμές κτλ)
Θερμοκρασία Νερού :	Από 4 έως 39 °C
Αφαίρεση Χλωρίου :	< 0,0001 ppm (99.999 %)

Περιορισμένη Εγγύηση

Α. Τί καλύπτει η Εγγύηση: Εγγυόμαστε ότι ο Ιονιστής Νερού δεν θα παρουσιάσει κανένα ελάττωμα όσον αφορά τα υλικά και τον τρόπο κατασκευής καθόλη τη διάρκεια της εγγύησης. Αν ένα προϊόν αποδειχθεί ελαττωματικό κατά τη διάρκεια ισχύος της εγγύησης του, θα το επισκευάσουμε με τα κατάλληλα ανταλλακτικά μέρη.

Β. Όροι Εγγύησης: Η εγγύηση ισχύει για ένα χρόνο από την ημερομηνία αγοράς και καλύπτει ελαττωματικά μέρη και εργασία επισκευής, που σχετίζονται μόνο με ελαττωματικά υλικά και κατασκευή, και μόνο εάν ο ιονιστής προορίζεται για οικιακή χρήση και ΟΧΙ για εμπορική. Διατίθεται και η δυνατότητα επέκτασης της εγγύησης κατόπιν ζήτησης. Αν απαιτείται αντικατάσταση μέρους ή επισκευή θα αποτεθεί επιλογή του προμηθευτή. Ο πελάτης οφείλει να επικοινωνήσει με τον προμηθευτή του και να ενημερώσει σχετικά. Τα κόστη μεταφοράς επιβαρύνουν τον πελάτη.

Γ. Εξαιρέσεις Εγγύησης:

1. Αν το προϊόν δεν συνοδεύεται από τον ειδικό σειριακό αριθμό (έχει αφαιρεθεί, τροποποιηθεί, αλλοιωθεί)

2. Καταστροφή, ζημιά ή δυσλειτουργίες που προκλήθηκαν από :

- Ατύχημα, μη ορθή χρήση, αμέλεια, φωτιά, νερό, αστραπή, ή άλλα φυσικά φαινόμενα, επισκευή - τροποποίηση από μη εξουσιοδοτημένο άτομο, ακατάλληλη χρήση ή μη τήρηση των οδηγιών εγκατάστασης που αναγράφονται στο εγχειρίδιο που συνοδεύει το προϊόν.
- Επισκευή ή απόπειρα επισκευής από οποιοδήποτε άτομο μη εξουσιοδοτημένο για τέτοιες επισκευές.
- Καταστροφή - ζημιά του προϊόντος κατά την μεταφορά του , μετά την πρώτη παραλαβή από τον πελάτη.
- Κατά την εγκατάσταση ή απεγκατάσταση του προϊόντος.
- Εξωτερικές Αιτίες (π.χ. Διακυμάνσεις ηλεκτρικής παροχής, διακοπή ρεύματος κτλ)
- Χρήση Εξαρτημάτων - Μερών που δεν πληρούν τις προδιαγραφές του προϊόντος.
- Φυσιολογική Φθορά . Οποιαδήποτε Άλλη αιτία η οποία δεν σχετίζεται με ελάττωμα του προϊόντος.
- Εσωτερικό ή εξωτερικό καθαρισμό της συσκευής.



DIMCO ΔΗΜΟΒΑΣΙΛΗΣ Μ.Ι.Κ.Ε.

ΠΡΟΪΟΝΤΑ ΓΙΑ ΕΓΚΑΤΑΣΤΑΣΕΙΣ ΚΤΙΡΙΩΝ

ΕΔΡΑ: Ηρώων Πολυτεχνείου 161, 152 31 Χαλάνδρι, Αθήνα

ΤΗΛ.ΚΕΝΤΡΟ: 210. 6724.180 - FAX: 210. 6747.496 e-mail: info@dimco.gr

www.dimco.gr