

S800-M-P Compact RO SYSTEM

Σύστημα Αντίστροφης Όσμωσης (RO) 6 σταδίων

ΜΕ ΕΝΣΩΜΑΤΩΜΕΝΗ ΔΕΞΑΜΕΝΗ 8,3 λίτρων

Τελευταίας Τεχνολογίας · Επαναστατικού Σχεδιασμού

Μετατρέπει το κακής ποιότητας νερό (γεώτρησης)

σε ΠΟΣΙΜΟ - ΚΑΘΑΡΟ & ΥΓΙΕΙΝΟ νερό

Ειδική Σχεδίαση για
θαλαμηγούς & άλλα πλῖοια



Παράγει έως:

190 L νερό / ημέρα



Με σύστημα εύκολης
αλλαγής των φίλτρων
χωρίς την χρήση εργαλείων!



Τοποθετείται εύκολα
κάτω από τον πάγκο &
καταλαμβάνει ελάχιστο χώρο.

PUREPRO
DRINKING WATER SYSTEM



DIMCO ΔΗΜΟΒΑΣΙΛΗ Μ.Ι.Κ.Ε.

ΠΡΟΪΟΝΤΑ ΓΙΑ ΕΓΚΑΤΑΣΤΑΣΕΙΣ ΚΤΙΡΙΩΝ

ΕΔΡΑ: Ηρώων Πολυτεχνείου 161, 152 31 Χαλάνδρι, Αθήνα • ΤΗΛ.ΚΕΝΤΡΟ: 210. 6724.180 - FAX: 210. 6747.496
www.dimco.gr • e-mail: info@dimco.gr



COMPACT ΣΧΕΔΙΑΣΜΟΣ !

S800- M-P 6 σταδίων

Παράγει έως:
190 L νερό / ημέρα

Σύστημα Αντίστροφης Όσμωσης (RO) με ενσωματωμένη δεξαμενή για ΚΑΤΩ απο τον πάγκο

Compact σχεδιασμός - καταλαμβάνει ελάχιστο χώρο

Προσφέρει μεγάλες ποσότητες εξαιρετικής ποιότητας επεξεργασμένου νερού, διαθέτει ενσωματωμένο σύστημα γρήγορης αλλαγής των φίλτρων χωρίς τη χρήση εργαλείων, είναι εύκολο στην εγκατάσταση και καταλαμβάνει τον ελάχιστο δυνατό χώρο σε σύγκριση με άλλα συστήματα αντίστροφης όσμωσης με ανάλογες προδιαγραφές! Αποτελεί επανάσταση στο σχεδιασμό των συστημάτων αντίστροφης όσμωσης στην υπηρεσία του τελικού καταναλωτή!



Compact .
ιδανικό και για διαβατηρούς

ΠΛΕΟΝΕΚΤΗΜΑΤΑ:

- Σύστημα με δυνατότητα επεξεργασίας **190 L** νερού την ημέρα.
- Υψηλής ποιότητας **6 σταδίων** επεξεργασία νερού!
- Ενσωματωμένο σύστημα αλλαγής των φίλτρων χωρίς την χρήση εργαλείων!
- **Ενσωματωμένη δεξαμενή νερού 8,3 λίτρων.**
- Βαλβίδα αυτόματης διακοπής της ροής για προστασία της μεμβράνης!
- Εύκολη εγκατάσταση με σύστημα Plug and Drink!
- Διαθέτει κομψό βρυσάκι & Αντλία Πίεσης
- Επαναστατική Σχεδίαση για να καταλαμβάνει τον ελάχιστο δυνατό χώρο στην κουζίνα σας!
- 100% Εργοστασιακά ελεγμένο και αποστειρωμένο έτοιμο για εγκατάσταση! Εργονομικό και εύκολο στο χειρισμό!



QUICK CHANGE



Με δυνατότητα εύκολης αλλαγής των φίλτρων χωρίς την χρήση εργαλείων!

QUICK CHANGE

Ανταλλακτικά Φίλτρα



ΧΑΡΑΚΤΗΡΙΣΤΙΚΑ ΑΝΤΑΛΛΑΚΤΙΚΩΝ ΦΙΛΤΡΩΝ 1, 2, 3, 4, 5, 6

S300-ST: Φίλτρο σωματιδίων 5 μικρών (Ταχείας Αλλαγής / Quick Change)

Είναι κατασκευασμένο από αντιβακτηριακό υλικό. Αφαιρεί σκόνη, σκουριά και άλλα σωματίδια μεγαλύτερου μεγέθους. Συμβατό με τις προδιαγραφές της FDA. 100% από ίνες πολυπροπυλενίου. Πιστοποιημένο κατά ANSI NSF 42.

- Αντικαθίσταται κάθε: 5.678 λίτρα ή κάθε 6 μήνες

Στάδιο 1

S300-ND: Φίλτρο Κοκκώδη Ενεργού Άνθρακα (Ταχείας Αλλαγής / Quick Change)

Αποτελείται από υψηλής απόδοσης ενεργό άνθρακα. Αφαιρεί ελεύθερο χλώριο, μυρωδιές οργανικά μολυσματικά στοιχεία, παρασιτοκτόνα και χημικά που επηρεάζουν τη γεύση και την μυρωδιά του νερού.

- Αντικαθίσταται κάθε: 5.678 λίτρα ή κάθε 6 μήνες

Στάδιο 2

S300-RD: Φίλτρο Κοκκώδη Ενεργού Άνθρακα (Ταχείας Αλλαγής / Quick Change)

Αποτελείται από υψηλής απόδοσης ενεργό άνθρακα. Αφαιρεί ελεύθερο χλώριο, μυρωδιές οργανικά μολυσματικά στοιχεία, παρασιτοκτόνα και χημικά που επηρεάζουν τη γεύση και την μυρωδιά του νερού.

- Μέγιστη Ροή: 2,83 lt / min
- Μέγιστη Πίεση Λειτουργίας: 8,61 bar
- Μέγιστη Θερμοκρασία Λειτουργίας: 38 °C
- Αντικαθίσταται κάθε: 5.678 λίτρα ή κάθε 6 μήνες

Στάδιο 3

Στάδιο 4

TW30- 1812-50 Μεμβράνη Αντίστροφης Όσμωσης TFC - με πόρους διήθησης 0,0001 μικρά

Είναι υψηλής απόδοσης μολυσματικών στοιχείων και έχουν ικανότητα παραγωγής επεξεργασμένου νερού έως **1512 L** την ημέρα. Αφαιρούν μόλυβδο, βάριο, χρώμο, υδράργυρο, νάτριο, κάδμιο, φθόριο, νιτρώδη, νιτρικά, σεληνίου, βαρέα μέταλλα, θειούχα, χλωριούχα, βακτήρια, ιούς & μειώνει την σκληρότητα

- Αντικαθίσταται κάθε 37.800 λίτρα ή κάθε 2 χρόνια ανάλογα την ποιότητα του νερού

Στάδιο 5

POST CARBON FILTER Τελικό Φίλτρο Ενεργού Άνθρακα

Αποτελείται από υψηλής απόδοσης ενεργό άνθρακα. Αφαιρεί ελεύθερο χλώριο, μυρωδιές, οργανικά, μολυσματικά στοιχεία, παρασιτοκτόνα και χημικά που επηρεάζουν τη γεύση και τη μυρωδιά του νερού.

- Μέγιστη Ροή: 1.90 L / min
- Μέγιστη Πίεση Λειτουργίας: 8,61 bar
- Μέγιστη Θερμοκρασία Λειτουργίας: 38 °C
- Αντικαθίσταται κάθε: 6000 λίτρα ή κάθε 12 μήνες

Στάδιο 6

MINERAL FILTER

Φίλτρο Προσθήκης Ανόργανων Στοιχείων που βελτιώνει τη γεύση του νερού

Το φίλτρο αυτό βελτιώνει σημαντικά την ποιότητα του νερού προσθέτοντας τα απαραίτητα μεταλλικά στοιχεία σε ασβέστιο, μαγνήσιο, νάτριο & κάλιο, που συμβάλλουν στην βέλτιστη βιολογική σας λειτουργία και ανάπτυξη.

- Αντικαθίσταται κάθε 6.000 λτρ. ή 1 φορά το χρόνο.

Προδιαγραφές Συστήματος

- Παραγωγή **190 λίτρα** νερό την ημέρα.
- Πίεση Λειτουργίας: 2,75 έως 5,5 bar.
- Διαστάσεις: 47εκ.(μικ.) x 40εκ(υψ.) x 27εκ(πλ.).
- Βάρος Συσκευής 11,5 κιλά

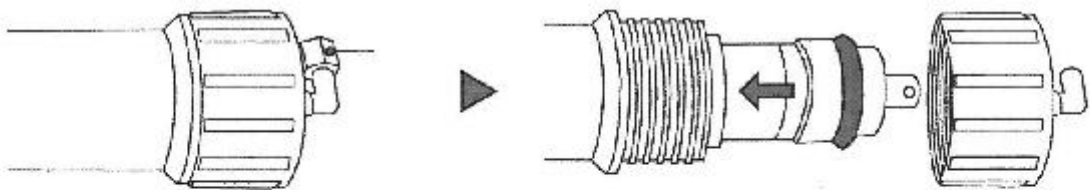
S800 M-P (RO) SYSTEM

Διάγραμμα Σύνδεσης Σωληνώσεων

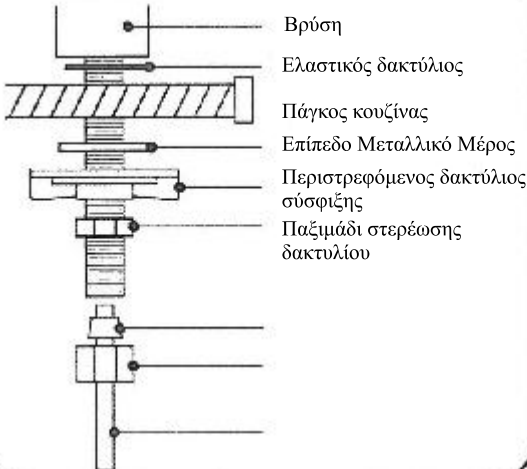
Συναρμογή Μεμβράνης:

Χαλαρώστε το παξιμάδι στήριξης (όπως στο σχήμα)

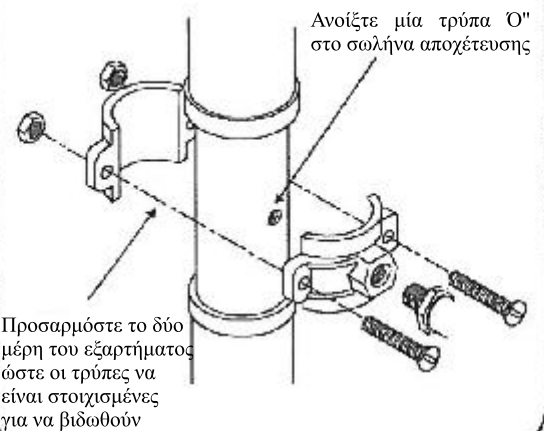
- Αφαιρέστε το καπάκι της μεμβράνης
- Εγκαταστήστε την μεμβράνη προσεκτικά σπρώχνοντάς την έως ότου “κουμπωθεί” καλά η εγκοπή και μπει ολόκληρη στη θήκη.



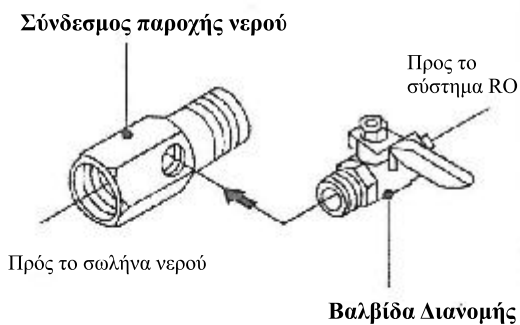
Εγκατάσταση της βρύσης (του φίλτρου)



Εγκατάσταση του εξαρτήματος σύνδεσης στο σωλήνα αποχέτευσης:



Τροφοδοσία νερού



ΠΡΟΣΟΧΗ:

ΑΠΑΓΟΡΕΥΕΤΑΙ Η ΧΡΗΣΗ ΤΟΥ ΜΕ ΖΕΣΤΟ ΝΕΡΟ > +38°C.

S800 M-P (RO) SYSTEM

Αλλαγή Φίλτρων



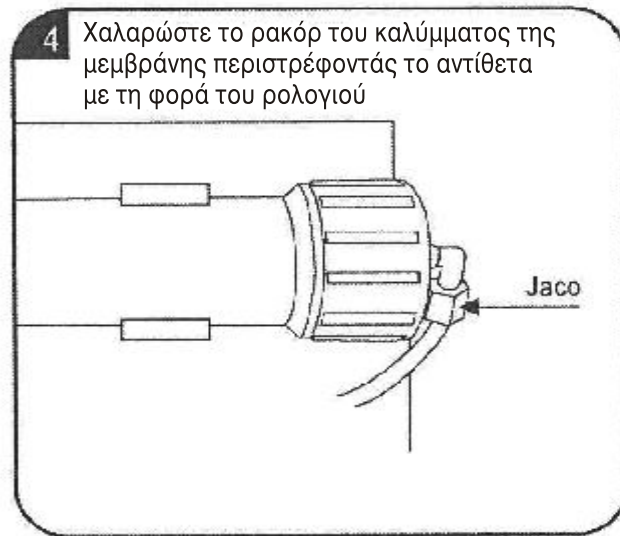
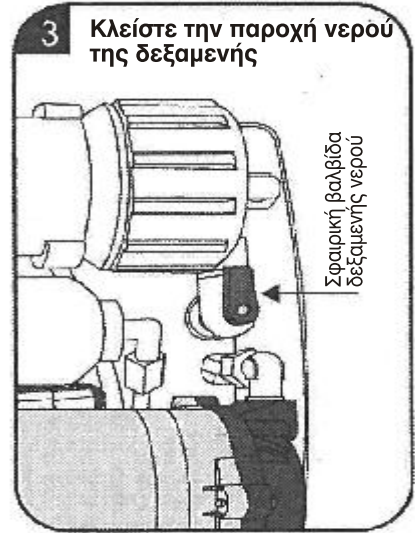
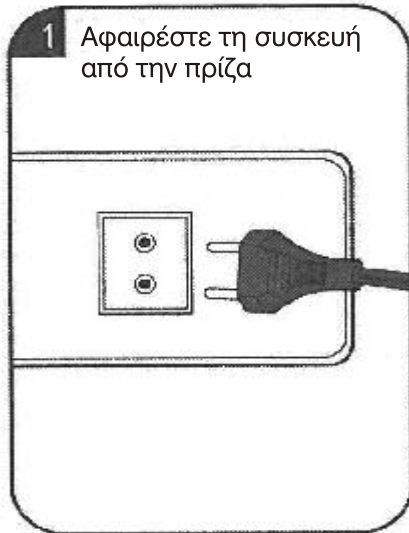
ΠΡΟΣΟΧΗ: ΑΠΑΓΟΡΕΥΕΤΑΙ Η ΧΡΗΣΗ ΤΟΥ ΣΥΣΤΗΜΑΤΟΣ ΜΕ ΖΕΣΤΟ ΝΕΡΟ > +38°C.



Εύκολη & Γρήγορη αλλαγή
των φίλτρων χωρίς την χρήση εργαλείων !

S800 M-P (RO) SYSTEM

Αλλαγή της μεμβράνης όσμωσης



S800 M-P (RO) SYSTEM

Λειτουργία του συστήματος

A. Αφού έχουν γίνει όλες οι συνδέσεις, ανοίξτε την παροχή του νερού και ελέγξτε για διαρροές.

B. Βεβαιωθείτε ότι έχετε κλείσει το διακοπτή νερού της δεξαμενής. Στη συνέχεια, ανοίξτε το βρυσάκι που έχει εγκατασταθεί στον νεροχύτη.

Γ. Ύστερα από ορισμένα λεπτά (το πολύ 15), θα αρχίσει το νερό να ρέει αργά από το βρυσάκι.

Δ. Αφήστε το νερό να τρέξει για τουλάχιστον 30 λεπτά έως ότου διαπιστώσετε ότι το νερό που βγαίνει είναι καθαρό. Αυτό πρέπει να γίνει για να καθαριστούν τα φίλτρα ενεργού άνθρακα κατά την πρώτη χρήση τους.

E. Βεβαιωθείτε Μετά το αρχικό ξέπλυμα του συστήματος, ανοίξτε την σφαιρική βαλβίδα της δεξαμενής και κλείστε το βρυσάκι.

Στ. Η δεξαμενή σε 2-3 ώρες θα γεμίσει με νερό. Ανοίξτε έπειτα το βρυσάκι και αφήστε το νερό της δεξαμενής να εξέλθει. Η ροή του νερού θα είναι ΜΗΝ ΠΙΕΙΤΕ ΤΟ ΠΡΩΤΟ ΝΕΡΟ ΤΗΣ ΔΕΞΑΜΕΝΗΣ.

Z. Κλείστε την βρύση. Το σύστημα τώρα είναι έτοιμο για κανονική χρήση.

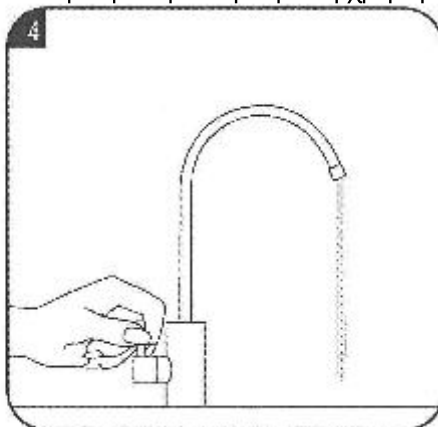
H. Να αλλάζετε τα φίλτρα κάθε 6 έως 12 μήνες και να ελέγχετε την μεμβράνη κάθε χρόνο.

Προσοχή:

1. Μην τροφοδοτείτε με καυτό νερό το σύστημα (νερό θερμοκρασίας άνω των +38° C)
2. Μην αφήνετε το σύστημα σε θερμοκρασίες κάτω των 0° C
3. Να κλείνετε την παροχή ρεύματος και νερού σε περίπτωση που λείπετε από το σπίτι για πάνω από 5 μέρες.

Αγοράστε ένα TDS METER για να ελέγχετε μόνοι σας την ποιότητα του νερού πρίν και μετά το φιλτράρισμά του. Έτσι θα γνωρίζετε αν το νερό είναι κατάλληλο ή ακατάλληλο για πόση.

- Αν η τιμή των TDS είναι: < 500 ppm, το νερό είναι κατάλληλο για πόση
- Αν η τιμή των TDS είναι: > 1000 ppm, το νερό είναι ακατάλληλο για πόση



Ποια είναι η εγγύηση που συνοδεύει το σύστημα φιλτραρίσματος Pure Pro;

Το σύστημα της Pure Pro (χωρίς να περιλαμβάνονται στην εγγύηση τα φίλτρα), συνοδεύεται από εγγύηση 1 χρόνου για τυχόν ελαττωματικά μέρη. Όλα τα ελαττωματικά εξαρτήματα ή μέρη του συστήματος αντικαθίστανται χωρίς κόστος εντός 1 χρόνου από την αγορά του συστήματος, δεδομένου ότι έχει γίνει κανονική χρήση του συστήματος σύμφωνα με τις οδηγίες του παρόντος εγχειριδίου. Η μεμβράνη συνοδεύεται από 1 χρόνο εγγύηση.

Ποιοι παράγοντες επηρεάζουν την ποσότητα και την ποιότητα του επεξεργασμένου νερού που παράγεται από ένα σύστημα αντίστροφης όσμωσης ;

Υπάρχουν 4 σημαντικοί παράγοντες που πρέπει να λάβουμε υπόψη:

1. ΠΙΕΣΗ. Όσο μεγαλύτερη η πίεση τροφοδοσίας του νερού τόσο μεγαλύτερη είναι η ποσότητα και τόσο υψηλότερη και η ποιότητα του παραγόμενου νερού. Πίεση 4,5 bar θεωρείται ιδανική. Τα συστήματα της Pure Pro διαθέτουν ενσωματωμένη αντλία που εξασφαλίζει ότι η πίεση του νερού θα είναι η κατάλληλη.

2. ΘΕΡΜΟΚΡΑΣΙΑ. 24°C θεωρείται η ιδανική θερμοκρασία για τα συστήματα αντίστροφης όσμωσης. Θερμοκρασία της τάξεως των 4 °C θα προκαλέσει την παραγωγή επεξεργασμένου νερού να μειωθεί στο μισό. Η ανώτατη προτεινόμενη θερμοκρασία λειτουργίας είναι 30°C

3. ΣΥΝΟΛΙΚΑ ΔΙΑΛΥΜΕΝΑ ΣΤΕΡΕΑ (TDS). Όσο περισσότερα είναι τα διαλυμένα μολυσματικά στοιχεία στο νερό, τόσο χαμηλότερη θα είναι η παραγωγή του επεξεργασμένου νερού. Νερό τροφοδοσίας το οποίο περιέχει μεγάλη συγκέντρωση διαλυμένων στερεών, αντιμετωπίζεται με την αύξηση της πίεσης (χρησιμοποιώντας αντλία), όσον αφορά τους ρυθμούς παραγωγής του.

4. ΜΕΜΒΡΑΝΗ. Οι μεμβράνες αντίστροφης όσμωσης διαφέρουν σε χαρακτηριστικά από κατασκευαστή σε κατασκευαστή. Κάποιες παράγουν περισσότερο επεξεργασμένο νερό ενώ κάποιες έχουν μεγαλύτερες δυνατότητες παρακράτησης των μολυσματικών στοιχείων του νερού, ενώ πάλι κάποιες έχουν μεγαλύτερη αντοχή στην χημική αποσύνθεση και επομένως μεγαλύτερη διάρκεια ζωής. Τα συστήματα της PurePro διαθέτουν τις μεμβράνες TW30-1812-50/80/100/200 The Thin Film Composite(TFC)membranes οι οποίες συνδυάζουν τα καλύτερα από τα παραπάνω χαρακτηριστικά και θεωρούνται οι καλύτερες στον κόσμο.

Τι γεύση έχει το νερό που παράγουν τα συστήματα επεξεργασίας της PurePro?

Η γεύση του νερού που παράγουν τα συστήματα επεξεργασίας και φιλτραρίσματος της PurePro εξαρτάται από την ποσότητα των μολυσματικών στοιχείων που υπάρχουν στο νερό της ύδρευσης της περιοχής σας.

Με δεδομένο ότι το 95% τουλάχιστον των διαλυμένων ανόργανων στοιχείων και άλλων χημικών στοιχείων αφαιρείται, το νερό που επεξεργάζονται τα συστήματα αντίστροφης όσμωσης ενδέχεται να έχει γεύση διυλημένου νερού (χωρίς ανόργανα στοιχεία), εμφιαλωμένου νερού (με χαμηλή περιεκτικότητα σε ανόργανα στοιχεία) ή νερού φυσικής πηγής (μέτρια περιεκτικότητα σε ανόργανα στοιχεία).

Μπορεί το σύστημα RO να συνδεθεί και με άλλο βρυσάκι ταυτόχρονα εκτός από κάτω από τον πάγκο της κουζίνας ;;

ΝΑΙ . Αρκεί μόνο ένα εξάρτημα ταφ "T" 1/4" και ένα ελαστικό σωληνάκι το οποίο θα το ενώσετε στο εξάρτημα "T" και θα καταλήγει στην παρόχη είτε ενός ψυγείου , ψύκτη ή σε κάποιο άλλο βρυσάκι.