



Quick-Change Cartridge

www.purepro.net

*Premium performance!
Advanced design!
Superior value!*



ΟΔΗΓΙΕΣ ΕΓΚΑΤΑΣΤΑΣΗΣ ΕΖ 105P RO SYSTEM

ΕΖ 105P RO SYSTEM

Το Οικονομικό Σύστημα Αντίστροφης Όσμωσης **5 σταδίων** με αντλία για κάτω από τον πάγκο, που σας προσφέρει **πολλά!**

Μετατρέπει το νερό γεώτρησης και οποιασδήποτε ποιότητας μη πόσιμο νερό σε **υγιεινό, καθαρό, ασφαλές πόσιμο νερό.**

Μοντέρνα συσκευή φιλτραρίσματος για κατοικίες, μικρά καφέ, εστιατόρια

Συνδυάζει αποτελεσματικότητα, υψηλή απόδοση, άνεση και υγεία.



Παράγει έως **189 L** νερό / ημέρα



Quick-change RO system

Εύκολο σύστημα αλλαγής φίλτρων με μία κίνηση του χεριού.



DIMCO ΔΗΜΟΒΑΣΙΛΗ Μ.Ι.Κ.Ε.

ΠΡΟΪΟΝΤΑ ΓΙΑ ΕΓΚΑΤΑΣΤΑΣΕΙΣ ΚΤΙΡΙΩΝ

ΕΔΡΑ: Ηρώων Πολυτεχνείου 161, 152 31 Χαλάνδρι, Αθήνα • ΤΗΛ.ΚΕΝΤΡΟ: 210. 67.24.180
www.dimco.gr • e-mail: info@dimco.gr

EZ 105P RO SYSTEM

PUREPRO
DRINKING WATER SYSTEM

5 σταδίων
Παράγει
190 L / ημέρα

Τώρα με το EZ 105 (με αντλία ή χωρίς) η μετατροπή οποιασδήποτε ποιότητας νερού σε καθαρό εύγευστο, πόσιμο νερό ανώτερης ποιότητας από τα εμφιαλωμένα δεν είναι πολυτέλεια!

Το σύστημα EZ 105 (P) είναι ένα πλήρες σύστημα αντιστροφής όσμωσης 5 σταδίων με φίλτρα γρήγορης αλλαγής (Quick Change) και πλαίσιο Royal Series, για εύκολη τοποθέτηση κάτω από τον πάγκο της κουζίνας σας, καταλαμβάνοντας τον ελάχιστο δυνατό χώρο!

Και όλα αυτά, χωρίς να ξοδέψετε πολλά χρήματα!

Κανένα άλλο μοντέλο δεν συνδυάζει τέτοια χρηστικότητα και απόδοση σε αυτήν την τιμή!!!

Χαρακτηριστικά:

- Φίλτρα Γρήγορης αλλαγής (Quick change)
- Πλήρες Σύστημα RO 5 Σταδίων
- Πλαίσιο Royal Series
- Μοντέλα με ή χωρίς Αντλία Υψηλής Ροής
- Δεξαμενή 12 λίτρων πιστοποιημένη κατά NSF
- 100% ελεγχόμενο και αποστειρωμένο - έτοιμο για εγκατάσταση



Γρήγορη Αλλαγή Φίλτρων με το χέρι

EZ 105-P RO SYSTEM
οικονομικός τύπος!

QUICK CHANGE
Ανταλλακτικά Φίλτρα
Ταχείας Αλλαγής



ΧΑΡΑΚΤΗΡΙΣΤΙΚΑ ΑΝΤΑΛΛΑΚΤΙΚΩΝ ΦΙΛΤΡΩΝ 1, 2, 3, 4, 5

Στάδιο 1 RS300-ST: Φίλτρο σωματιδίων 5 μικρών
Κατασκευασμένο από αντιβακτηριακό υλικό, από 100% καθαρές ίνες πολυπροπυλενίου. Αφαιρεί σκόνη, σκουριά, άμμο και άλλα σωματίδια Συμβατό με τις προδιαγραφές της FDA/NSF & πιστοποιημένο προς το πρότυπο 42- ANSI/ NSF.

Στάδια 2 3 RS300-ND: Φίλτρο Ενεργού Άνθρακα 1 μικρού
RS300-RD: Φίλτρο Ενεργού Άνθρακα 1 μικρού

Κατασκευασμένο από υψηλής απόδοσης ενεργό άνθρακα. Αφαιρεί το κλώριο, οργανικά χημικά, και βελτιώνει τη γεύση, τη μυρωδιά και το χρώμα του νερού.

- Μέγιστη Ροή: 2,83 lt / min
- Μέγιστη Πίεση Λειτουργίας: 8,61 bar
- Μέγιστη Θερμοκρασία Λειτουργίας: 38 °C
- Αντικαθίσταται κάθε 5.800 λίτρα ή κάθε 6 μήνες

Στάδιο 4 TW30- 1812 - 50 Μembrάνη αντιστροφής όσμωσης TFC - με πόρους διήθησης 0,0001
Είναι υψηλής απόρριψης μόλυσματικών στοιχείων και έχει ικανότητα παραγωγής επεξεργασμένου νερού έως 189 λίτρα / ημέρα. Αφαιρεί μόλυβδο, βάριο, χρώμο, υδράργυρο, νάτριο, κάδμιο, φθόριο, νιτρώδη, νιτρικά, σελήνιο, βαρέα μέταλλα, κλωριούχα, θειούχα, βακτήρια, ιούς & μειώνει την σκληρότητα.

- Αντικαθίσταται κάθε 37.800 λίτρα ή κάθε 2-3 χρόνια ανάλογα την ποιότητα του νερού

Στάδιο 5 POST CARBON FILTER Τελικό Φίλτρο Ενεργού Άνθρακα
Αποτελείται από υψηλής απόδοσης ενεργό άνθρακα. Αφαιρεί ελεύθερο κλώριο, μυρωδιές, οργανικά, μολυσματικά στοιχεία, παρασιτοκτόνα και χημικά που επηρεάζουν τη γεύση και τη μυρωδιά του νερού. Μέγιστη Ροή: 1.90 L / min Μεγ.Πίεση

- Αντικαθίσταται κάθε: 5.800 λίτρα ή κάθε 12 μήνες

ΠΡΟΑΙΡΕΤΙΚΑ



ΜΕΤΡΗΤΗΣ TDS

Αγοράστε ένα TDS METER (βλέπετε επόμενη σελίδα) για να ελέγχετε μόνοι σας την ποιότητα του νερού πριν και μετά το φιλτράρισμά του. Έτσι θα γνωρίζετε αν το νερό είναι κατάλληλο ή ακατάλληλο για πόση.

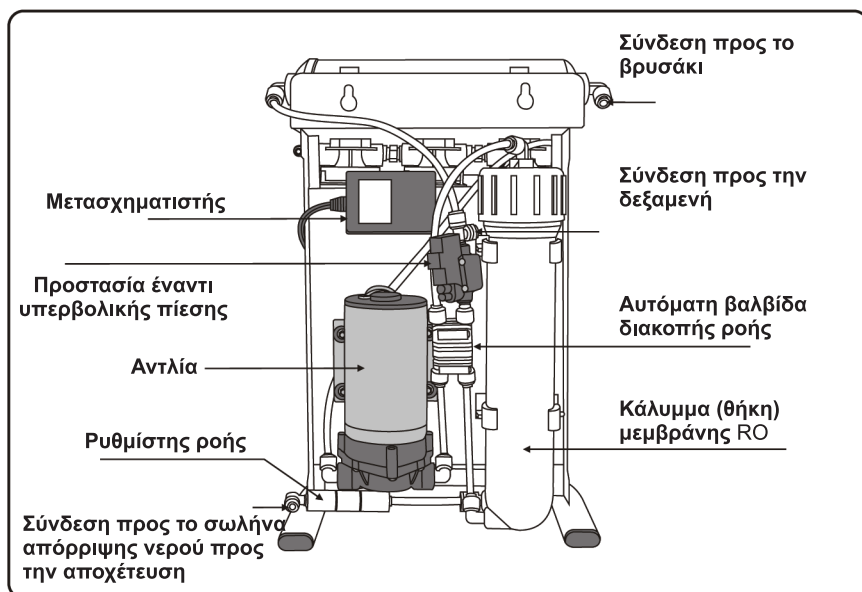
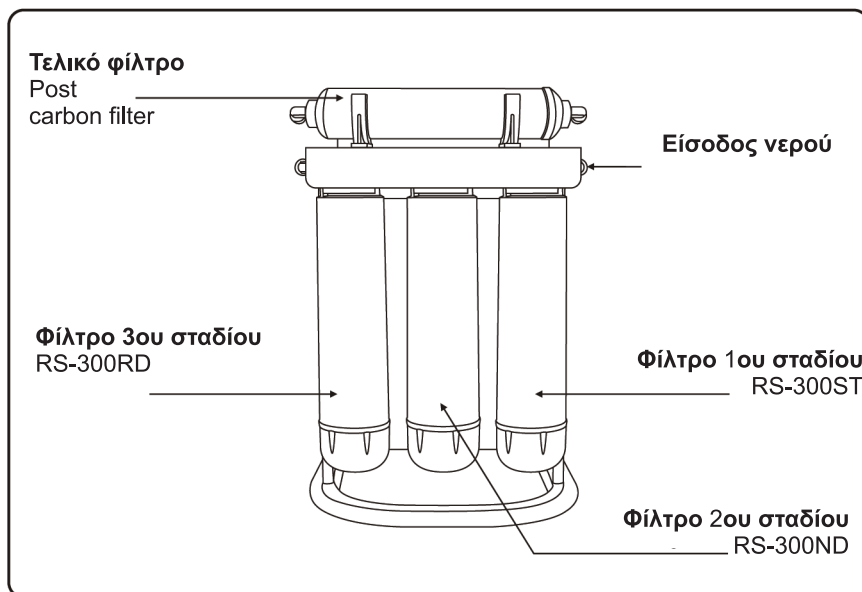
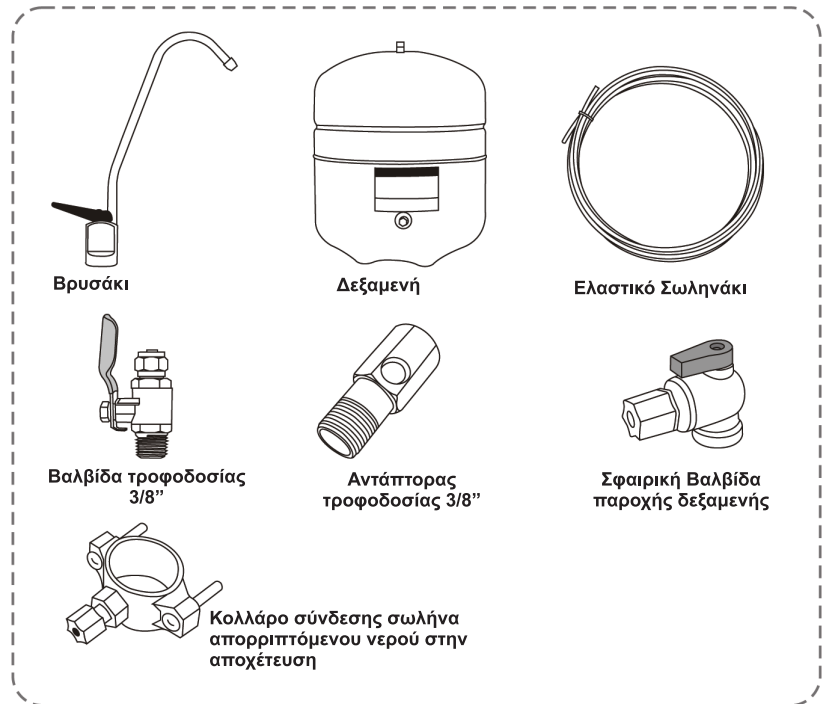
- Αν η τιμή των TDS είναι: < 500 ppm, το νερό είναι κατάλληλο για πόση
- Αν η τιμή των TDS είναι: > 1000 ppm, το νερό είναι ακατάλληλο για πόση

Προδιαγραφές συστήματος:

- Πίεση Λειτουργίας: 0,35 έως 5,52 bar
- Θερμοκρασία Λειτουργίας: έως 38°C
- Μετασχηματιστής : για 220 V / AC
- Βάρος Συστήματος: 8 κιλά
- Βάρος Δεξαμενής: 4 κιλά
- Διαστάσεις Συστήματος: 29εκ. (Μήκ.) - 42,5 εκ. (Υψ.) - 21 εκ. (Πλ.)
- Διαστάσεις Δεξαμενής: 28εκ. (Μήκ.) - 35 εκ. (Υψ.) - 28 εκ. (Πλ.)

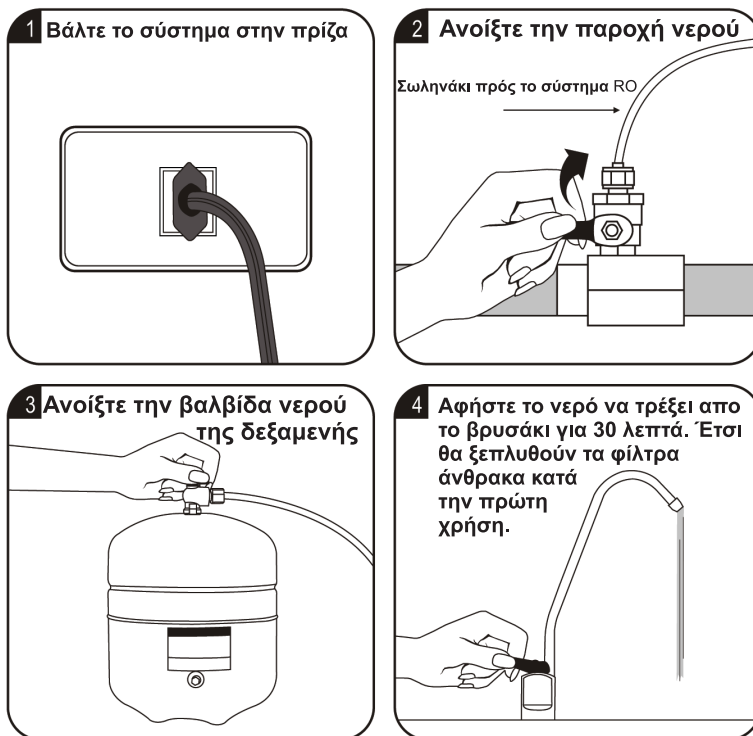
EZ 105P RO SYSTEM

ΜΕΡΗ ΤΟΥ ΣΥΣΤΗΜΑΤΟΣ



EZ 105P RO SYSTEM

ΡΥΘΜΙΣΗ ΛΕΙΤΟΥΡΓΙΑΣ



ΑΝΤΙΚΑΤΑΣΤΑΣΗ ΜΕΜΒΡΑΝΗΣ

ΠΡΟΣΟΧΗ:

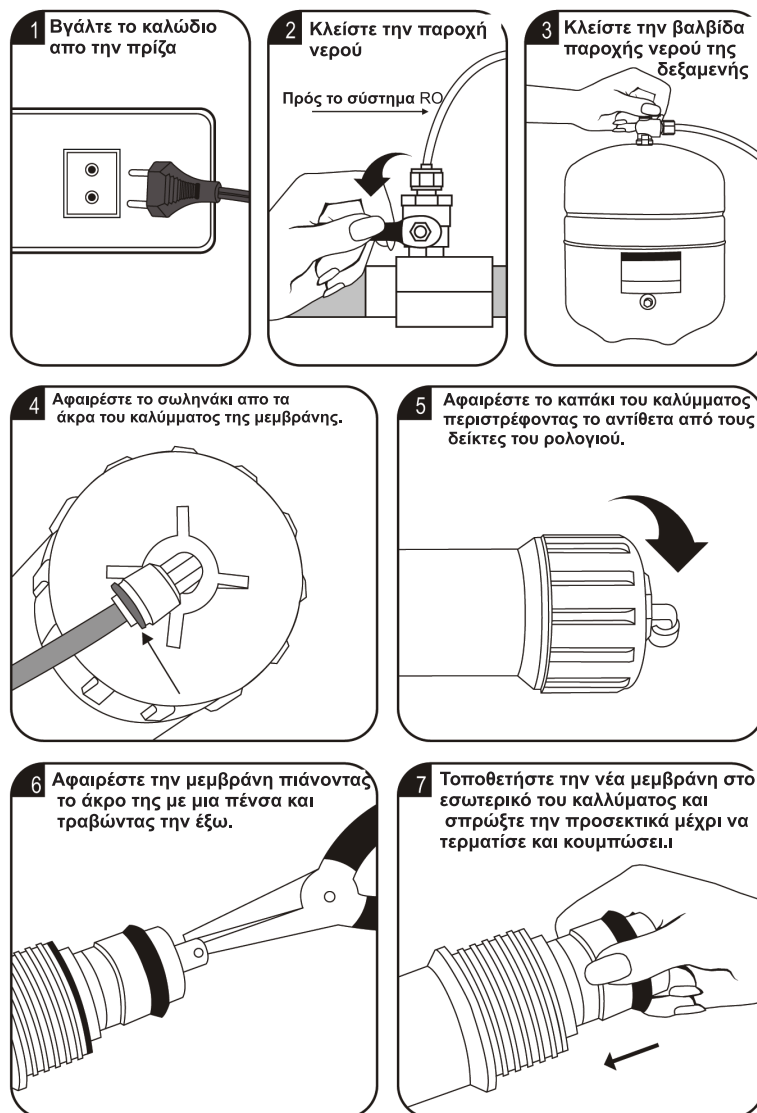
Μετά από κάθε αλλαγή φίλτρων να αφήνετε το νερό να τρέξει για τουλάχιστον 10 λεπτά, έως ότου διαπιστώσετε ότι το νερό είναι καθαρό και διαυγές.

Σημείωση: Για τις πρώτες 2-3 μέρες, μετά από κάθε αλλαγή φίλτρου, να αφήνετε το νερό να τρέξει για μερικά δευτερόλεπτα πριν το χρησιμοποιήσετε:

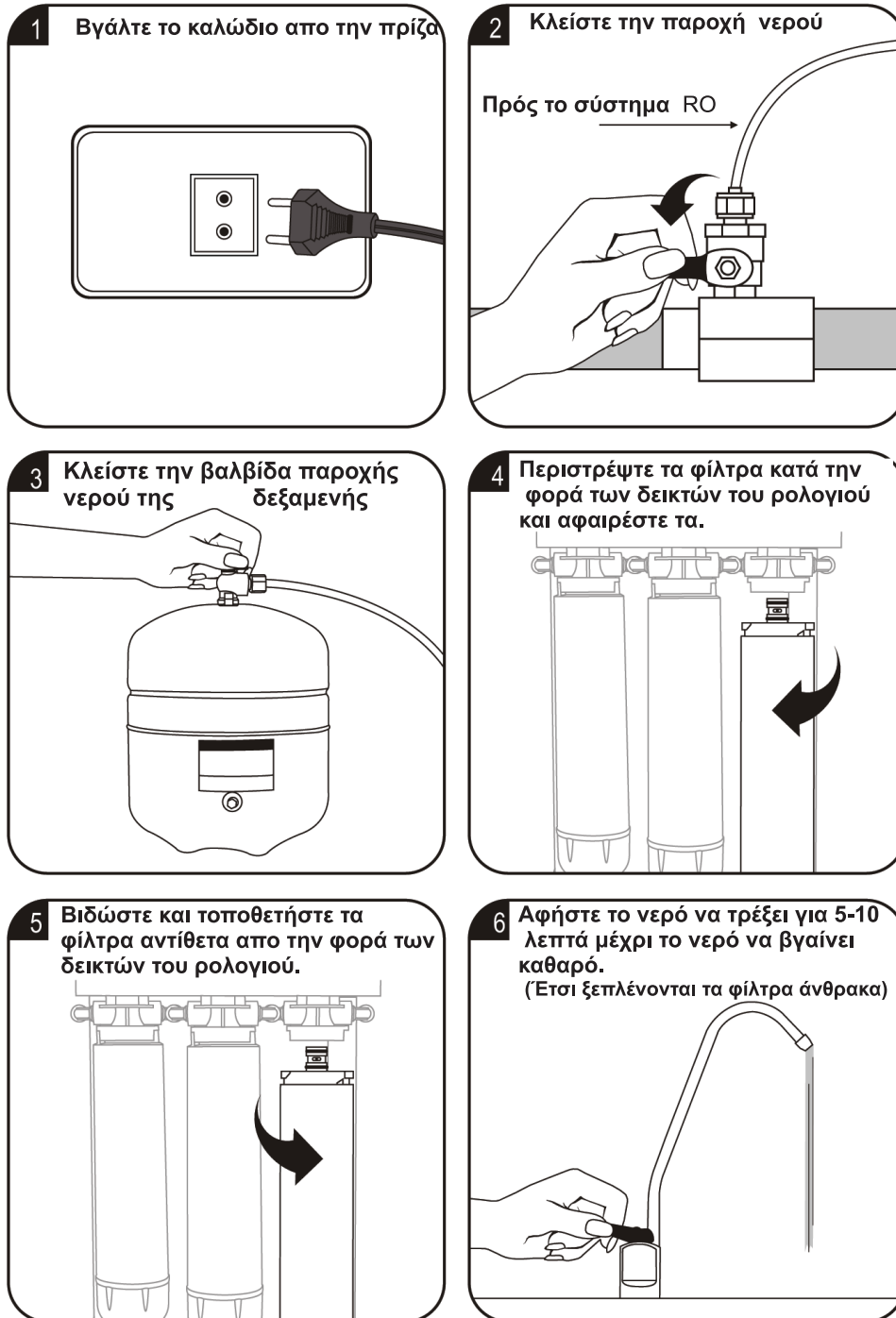
- για πόση
- για μαγείρεμα
- για πλήσιμο φρούτων

ΠΡΟΣΟΧΗ:

1. Μην χρησιμοποιείτε ζεστό νερό για την τροφοδοσία του συστήματος.
2. Μην εκτίθετε το σύστημα σε θερμοκρασίες κάτω των 0 °C.
3. Κλείστε την τροφοδοσία και αποσυνδέετε την πρίζα, όταν λείπετε περισσότερο από 5 ημέρες.
4. Σε περίπτωση που δεν πρόκειται να γίνει χρήση του συστήματος RO για περισσότερο από 15 μέρες θα πρέπει να αφαιρέσετε τις μεμβράνες όσμωσης και να τις βάξετε μέσα σε ένα κουβά με καθαρό νερό για να τις κρατήσετε υγρές και να μην ξεραθούν. Σε αντίθετη περίπτωση καταστρέφονται και θα πρέπει πριν ξαναχρησιμοποιήσετε το σύστημα να τις αντικαταστήσετε.



ΑΝΤΙΚΑΤΑΣΤΑΣΗ ΦΙΛΤΡΩΝ

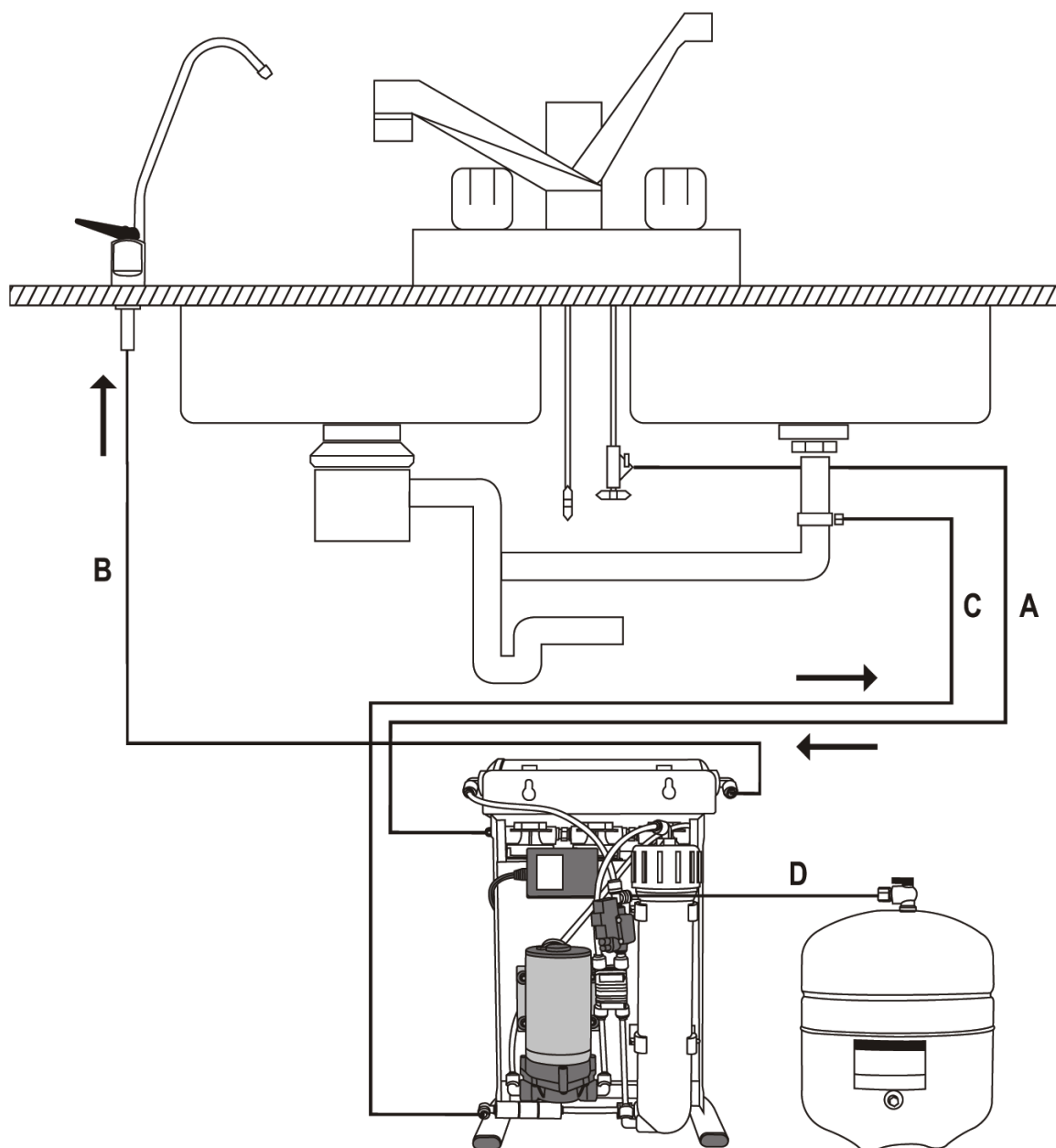


ΠΡΟΣΟΧΗ:

ΑΠΑΓΟΡΕΥΕΤΑΙ Η ΧΡΗΣΗ ΤΟΥ ΜΕ ΖΕΣΤΟ ΝΕΡΟ > +38°C.

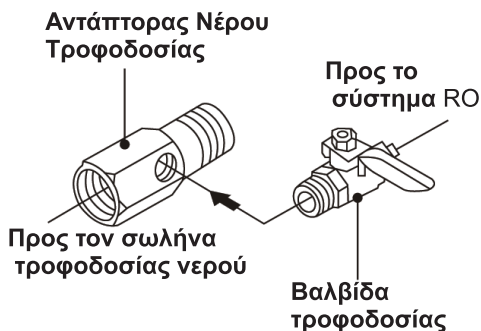
ΣΥΝΔΕΣΗ ΧΡΩΜΑΤΙΣΤΩΝ ΣΩΛΗΝΑΚΙΩΝ

- A** Συνδέστε το **λευκό** σωληνάκι στον αντάπτορα νερού τροφοδοσίας
- B** Συνδέστε το **μπλέ** σωληνάκι στο βρυσάκι πάνω από τον πάγκο.
- C** Συνδέστε το **μαύρο** σωληνάκι στο κολληάρο της αποχέτευσης.
- D** Συνδέστε το **κόκκινο** σωληνάκι στη δεξαμενή αποθήκευσης.



ΔΙΑΓΡΑΜΜΑ ΕΓΚΑΤΑΣΤΑΣΗΣ

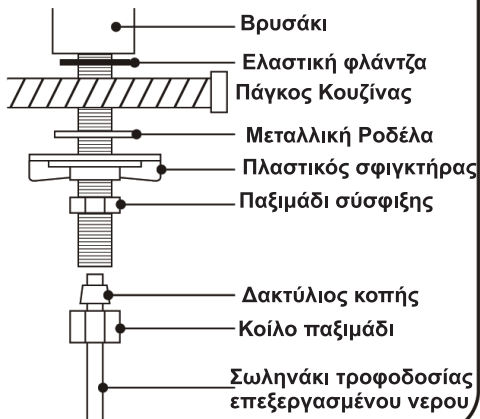
ΝΕΡΟ ΤΡΟΦΟΔΟΣΙΑΣ



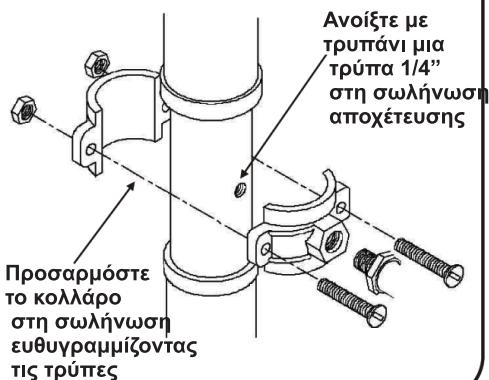
ΕΓΚΑΤΑΣΤΑΣΗ ΔΕΞΑΜΕΝΗΣ



ΕΓΚΑΤΑΣΤΑΣΗ ΒΡΥΣΗΣ

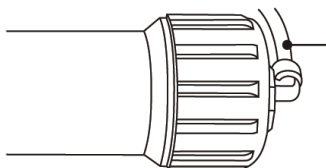


ΕΓΚΑΤΑΣΤΑΣΗ ΚΟΛΛΑΡΟΥ ΑΠΟΡΡΙΠΤΟΜΕΝΟΥ ΝΕΡΟΥ

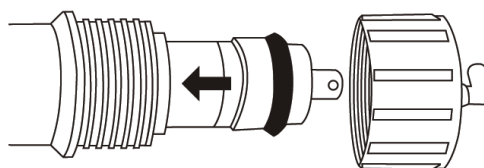


ΣΥΝΑΡΜΟΛΟΓΗΣΗ ΜΕΜΒΡΑΝΗΣ

Αφαιρέστε το σωληνάκι



Αφαιρέστε το καπάκι ξεβιδώνοντας
Εισάγετε τη μεμβράνη σπρώχνοντας προσεκτικά προς το εσωτερικό με την πλευρά που φαίνεται στο διάγραμμα προς τα έξω



Ποια είναι η εγγύηση που συνοδεύει το σύστημα φιλτραρίσματος Pure Pro;

Το σύστημα της Pure Pro (χωρίς να περιλαμβάνονται στην εγγύηση τα φίλτρα), συνοδεύεται από εγγύηση 1 χρόνου για τυχόν ελαττωματικά μέρη. Όλα τα ελαττωματικά εξαρτήματα ή μέρη του συστήματος αντικαθίστανται χωρίς κόστος εντός 1 χρόνου από την αγορά του συστήματος, δεδομένου ότι έχει γίνει κανονική χρήση του συστήματος σύμφωνα με τις οδηγίες του παρόντος εγχειριδίου. Η μεμβράνη συνοδεύεται από 1 χρόνο εγγύηση.

Ποιοι παράγοντες επηρεάζουν την ποσότητα και την ποιότητα του επεξεργασμένου νερού που παράγεται από ένα σύστημα αντίστροφης όσμωσης RO;

Υπάρχουν 4 σημαντικοί παράγοντες που πρέπει να λάβουμε υπόψη:

1. ΠΙΕΣΗ. Όσο μεγαλύτερη η πίεση τροφοδοσίας του νερού τόσο μεγαλύτερη είναι η ποσότητα και τόσο υψηλότερη και η ποιότητα του παραγόμενου νερού. Πίεση 4,5 bar θεωρείται ιδανική. Τα συστήματα της Pure Pro διαθέτουν ενσωματωμένη αντλία που εξασφαλίζει ότι η πίεση του νερού θα είναι η κατάλληλη.

2. ΘΕΡΜΟΚΡΑΣΙΑ. 24°C θεωρείται η ιδανική θερμοκρασία για τα συστήματα αντίστροφης όσμωσης. Θερμοκρασία της τάξεως των 4 °C θα προκαλέσει την παραγωγή επεξεργασμένου νερού να μειωθεί στο μισό. Η ανώτατη προτεινόμενη θερμοκρασία λειτουργίας είναι 30°C

3. ΣΥΝΟΛΙΚΑ ΔΙΑΛΥΜΕΝΑ ΣΤΕΡΕΑ (TDS). Όσο περισσότερα είναι τα διαλυμένα μολυσματικά στοιχεία στο νερό, τόσο χαμηλότερη θα είναι η παραγωγή του επεξεργασμένου νερού. Νερό τροφοδοσίας το οποίο περιέχει μεγάλη συγκέντρωση διαλυμένων στερεών, αντιμετωπίζεται με την αύξηση της πίεσης (χρησιμοποιώντας αντλία), όσον αφορά τους ρυθμούς παραγωγής του.

4. ΜΕΜΒΡΑΝΗ. Οι μεμβράνες αντίστροφης όσμωσης διαφέρουν σε χαρακτηριστικά από κατασκευαστή σε κατασκευαστή. Κάποιες παράγουν περισσότερο επεξεργασμένο νερό ενώ κάποιες έχουν μεγαλύτερες δυνατότητες παρακράτησης των μολυσματικών στοιχείων του νερού, ενώ πάλι κάποιες έχουν μεγαλύτερη αντοχή στην χημική αποσύνθεση και επομένως μεγαλύτερη διάρκεια ζωής. Τα συστήματα της PurePro διαθέτουν τις μεμβράνες TW30-1812-50/80/100/200 The Thin Film Composite(TFC)membranes οι οποίες συνδυάζουν τα καλύτερα από τα παραπάνω χαρακτηριστικά και θεωρούνται οι καλύτερες στον κόσμο.

Τι γεύση έχει το νερό που παράγουν τα συστήματα επεξεργασίας της PurePro ;

Η γεύση του νερού που παράγουν τα συστήματα επεξεργασίας και φιλτραρίσματος της PurePro εξαρτάται από την ποσότητα των μολυσματικών στοιχείων που υπάρχουν στο νερό της ύδρευσης της περιοχής σας. Με δεδομένο ότι το 95% τουλάχιστον των διαλυμένων ανόργανων στοιχείων και άλλων χημικών στοιχείων αφαιρείται, το νερό που επεξεργάζονται τα συστήματα αντίστροφης όσμωσης ενδέχεται να έχει γεύση διυλημένου νερού (χωρίς ανόργανα στοιχεία), εμφιαλωμένου νερού (με χαμηλή περιεκτικότητα σε ανόργανα στοιχεία) ή νερού φυσικής πηγής (μέτρια περιεκτικότητα σε ανόργανα στοιχεία).

Μπορεί το σύστημα RO να συνδεθεί και με άλλο βρυσάκι ταυτόχρονα εκτός από κάτω από τον πάγκο της κουζίνας ;;

ΝΑΙ . Αρκεί μόνο ένα εξάρτημα ταφ "T" 1/4" και ένα ελαστικό σωληνάκι το οποίο θα το ενώσετε στο εξάρτημα "T" και θα καταλήγει στην παρόχη είτε ενός ψυγείου , ψύκτη ή σε κάποιο άλλο βρυσάκι.



Quick-Change Cartridge

www.purepro.net

EZ 105P RO SYSTEM

Το Οικονομικό Σύστημα Αντίστροφης
Όσμωσης **5 σταδίων** με αντλία
για κάτω από τον πάγκο,
που σας προσφέρει **πολλά!**

Μετατρέπει το νερό γεώτρησης και
οποιαδήποτε ποιότητας μη πόσιμο νερό
σε **υγιεινό, καθαρό, ασφαλές πόσιμο νερό.**

Συνδυάζει αποτελεσματικότητα,
υψηλή απόδοση, άνεση και υγεία.

Παράγει έως **189 L**
καθαρό υγιεινό εύγεστο νερό ανά ημέρα

Ιδανική Επιλογή για:
κατοικίες, μικρά καφέ, εστιατόρια



Εύκολο σύστημα
αλλαγής φίλτρων
με μία κίνηση του χεριού.



DIMCO ΔΗΜΟΒΑΣΙΛΗ Μ.Ι.Κ.Ε.

ΠΡΟΪΟΝΤΑ ΓΙΑ ΕΓΚΑΤΑΣΤΑΣΕΙΣ ΚΤΙΡΙΩΝ

ΕΔΡΑ: Ηρώων Πολυτεχνείου 161, 152 31 Χαϊλάνδρι, Αθήνα • ΤΗΛ.ΚΕΝΤΡΟ: 210. 67.24.180
www.dimco.gr • e-mail: info@dimco.gr