

Συστήματα Φιλτραρίσματος για βελτίωση της ποιότητας νερού δικτύου πόλεως

Εγχειρίδιο Εγκατάστασης & Συντήρησης

RS 3000

Σύστημα Φιλτραρίσματος Νερού
3 σταδίων
για ΚΑΤΩ ΑΠΟ ΤΟΝ ΠΑΓΚΟ



RS 4000

Σύστημα Φιλτραρίσματος Νερού
4 σταδίων & για **ΑΛΚΑΛΙΚΟ ΝΕΡΟ**
ΚΑΤΩ ΑΠΟ ΤΟΝ ΠΑΓΚΟ



Εύκολη αντικατάσταση
φίλτρων με μια απλή κίνηση!

Σχεδιασμένα για κάθε σπίτι. Εύκολο στην εγκαταστάση και μεγάλη διάρκεια ζωής των ανταλλακτικών φίλτρων τους.

Αποτελεί μια ιδανική επιλογή για νερό δικτύου πόλεως (π.χ. ΕΥΔΑΠ)



DIMCO ΔΗΜΟΒΑΣΙΛΗ Μ.Ι.Κ.Ε.

ΠΡΟΪΟΝΤΑ ΓΙΑ ΕΓΚΑΤΑΣΤΑΣΕΙΣ ΚΤΙΡΙΩΝ

ΕΔΡΑ: Ηρώων Πολυτεχνείου 161, 152 31 Χαλάνδρι, Αθήνα • ΤΗΛ.ΚΕΝΤΡΟ: 210. 6724.180 - FAX: 210. 6747.496
www.dimco.gr • e-mail: info@dimco.gr

ΠΕΡΙΓΡΑΦΗ

UNDER SINK FILTERING SYSTEM

RS 3000 - 3 σταδίων (τριπλό)



RS 4000 - 4 σταδίων (τετραπλό)



Για τα μοντέλα RS3000 & RS4000, επιλέξτε 1 από τα 5 προτεινόμενα πρόσθετα φίλτρα για αναβάθμιση του συστήματος, που παρέχει υγεία & ευεξία!

Σύστημα Φιλτραρίσματος για κάτω από τον πάγκο - 3 σταδίων & 4 σταδίων

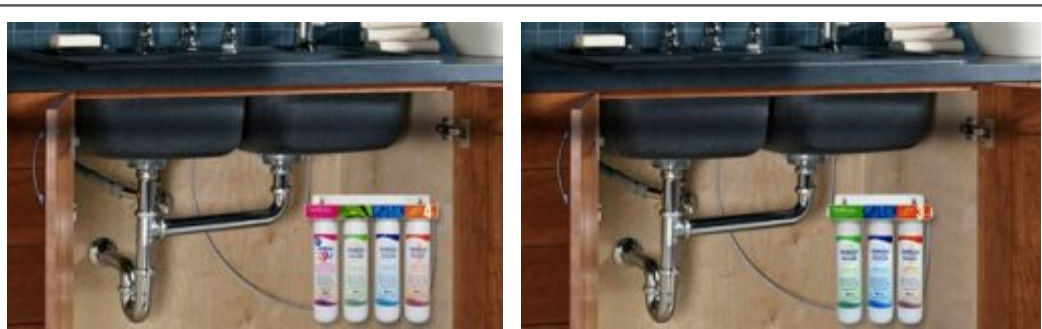
Ιδανικό φίλτρο για νερά δικτύου πόλεως, εγκαθίσταται κάτω από τον πάγκο της κουζίνας σας και προσφέρει υψηλής ποιότητας φιλτραρισμένο νερό από το δικό του βρυσάκι! Αφαιρεί κατάλοιπα και παραπροϊόντα του χλωρίου, κατάλοιπα μετάλλων, κρυσταλλοποιτικές κύστες και άλλες οργανικές μολύνσεις, μόλυβδο, ασβέστιο και άλλα στοιχεία βελτιώνοντας την ποιότητα την γεύση και την οσμή του νερού που πίνετε και μαγειρεύετε! Διαθέτει σύστημα γρήγορης αλλαγής των φίλτρων με μία απλή κίνηση χωρίς την χρήση εργαλείων!

Χαρακτηριστικά:

- Πλήρες σύστημα 3 ή 4 σταδίων που εγκαθίσταται εύκολα κάτω από τον πάγκο της κουζίνας, διαθέτει το δικό του βρυσάκι και προσφέρει υψηλής ποιότητας φιλτραρισμένο νερό
- Διαθέτει σύστημα γρήγορης αλλαγής των φίλτρων χωρίς τη χρήση εργαλείων
- Πλήρως συναρμολογημένο, 100% δοκιμασμένο και αποστειρωμένο στην παραγωγή, έτοιμο για απευθείας χρήση!

Το Αλκαλικό νερό είναι το μόνο ευεργετικό για τον ανθρώπινο οργανισμό νερό!

Το Σύστημα 4 σταδίων RS 4000 αποτελεί σύμμαχο της υγείας σας διότι χάρις στο 4^ο στάδιο επεξεργασίας που διαθέτει, μετατρέπει το νερό σε αλκαλικό! Το αλκαλικό νερό βοηθάει τον οργανισμό σας να διαλύσει τις συγκεντρωμένες τοξίνες και προσθέτει τα απαραίτητα για τον οργανισμό ιόντα καλλίου, νατρίου και ασβεστίου, προσφέροντας υγεία και ευεξία στον οργανισμό σας!



Εύκολη τοποθέτηση κάτω από τον νεροχύτη, χωρίς να καταλαμβάνει πολύ χώρο.

ΧΑΡΑΚΤΗΡΙΣΤΙΚΑ ΑΝΤΑΛΛΑΚΤΙΚΩΝ ΦΙΛΤΡΩΝ ① ② ③ & ④

του εύχρηστου Συστήματος Φιλτραρίσματος (3 ή 4 σταδίων) - με εύκολη σύνδεση στη βρύση



Ανταλλακτικά Φίλτρα - Ταχείας Αλλαγής
QUICK CHANGE

Στάδιο ①

RS300-ST: Φίλτρο σωματιδίων 5 μικρών

Είναι κατασκευασμένο από αντιβακτηριακό υλικό και αφαιρεί σκόνη, σκουριά και άλλα σωματίδια μεγαλύτερου μεγέθους. Συμβατό με τις προδιαγραφές της FDA. 100% από ίνες πολυπροπυλενίου. Πιστοποιημένο κατά ANSI NSF 42.

Μέγιστη Ροή: 2,83 lt / min

Μέγιστη Θερμοκρασία Λειτουργίας: 38 °C

Μέγιστη Πίεση Λειτουργίας: 8,61 bar

Αντικαθίσταται κάθε 5.678 λίτρα ή κάθε 6 μήνες

Στάδιο ②

RS300-ND: Φίλτρο Ενεργού Άνθρακα

Από υψηλής απόδοσης ενεργό άνθρακα και αφαιρεί ελεύθερο χλώριο, μυρωδιές οργανικά μολυσματικά στοιχεία, παρασιτοκτόνα και χημικά, βελτιώνοντας τη γεύση και τη μυρωδιά του νερού.

Μέγιστη Ροή: 2,83 lt / min

Μέγιστη Θερμοκρασία Λειτουργίας: 38 °C

Μέγιστη Πίεση Λειτουργίας: 8,61 bar

Αντικαθίσταται κάθε 5.678 λίτρα ή κάθε 6 μήνες

Στάδιο ③

RS300-RD: Φίλτρο Ενεργού Άνθρακα

Από υψηλής απόδοσης ενεργό άνθρακα που αφαιρεί χλώριο, μυρωδιές, οργανικά μολυσματικά στοιχεία, παρασιτοκτόνα και χημικά, βελτιώνοντας τη γεύση, τη μυρωδιά & το χρώμα του νερού.

Μέγιστη Ροή: 2,83 lt / min

Μέγιστη Θερμοκρασία Λειτουργίας: 38 °C

Μέγιστη Πίεση Λειτουργίας: 8,61 bar

Αντικαθίσταται κάθε 5.678 λίτρα ή κάθε 6 μήνες

Στάδιο ④

RS300-PH: Αλκαλικό Φίλτρο

Προσθέτει στο φιλτραρισμένο νερό τα απαραίτητα ιόντα Νατρίου, Καλίου, Ασβεστίου και το μετατρέπει σε αλκαλικό καθιστώντας το σύμμαχο της υγείας σας!

Μέγιστη Ροή: 2,83 lt / min

Μέγιστη Πίεση Λειτουργίας: 8,61 bar

Μέγιστη Θερμ. Λειτουργίας: 38 °C

Αντικαθίσταται κάθε 5.678 λίτρα ή κάθε 6 μήνες

ΠΡΟΣΟΧΗ:

ΑΠΑΓΟΡΕΥΕΤΑΙ Η ΧΡΗΣΗ ΤΟΥ ΜΕ ΖΕΣΤΟ ΝΕΡΟ > +38°C.

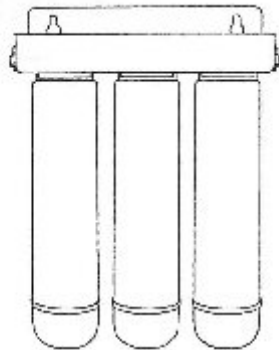


Σύστημα εύκολης αντικατάστασης φίλτρων με μια απλή κίνηση!

ΜΕΡΗ ΤΟΥ ΣΥΣΤΗΜΑΤΟΣ

RS 3000 & RS 4000 - ΣΥΣΤΗΜΑΤΑ ΕΠΕΞΕΡΓΑΣΙΑΣ ΝΕΡΟΥ ΔΙΚΤΥΟΥ ΠΟΛΕΩΣ

ΣΗΜΕΙΩΣΗ: Όπου στις φωτογραφίες κατωτέρω φαίνεται το σύστημα 3 σταδίων μπορεί να είναι και των 4 σταδίων - **ΕΧΟΥΝ ΙΔΙΟ ΤΡΟΠΟ ΕΓΚΑΤΑΣΤΑΣΗΣ & ΑΛΛΑΓΗΣ ΦΙΛΤΡΩΝ.**



RS 3000



Σωληνάκια



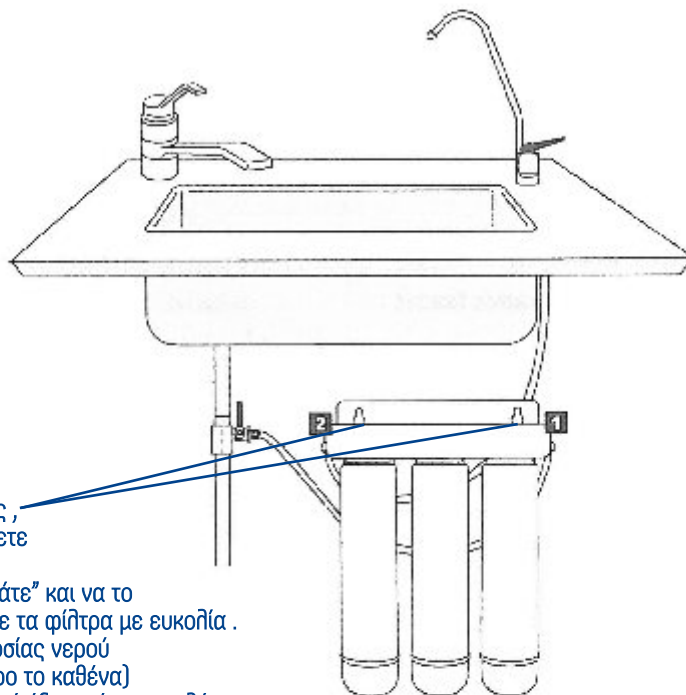
Βαλβίδα τροφοδοσίας



Αντάπτορας σύνδεσης
στον σωλήνα τροφοδοσίας

ΔΙΑΓΡΑΜΜΑ ΣΥΝΔΕΣΗΣ ΣΩΛΗΝΩΝ ΣΥΣΤΗΜΑΤΟΣ

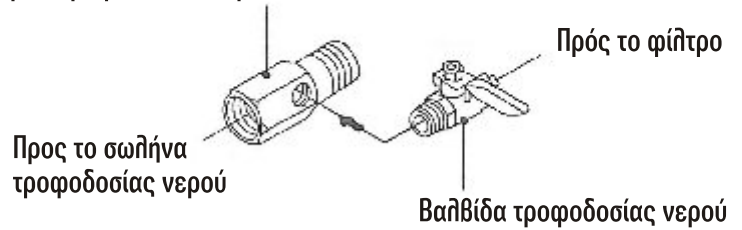
- 1 Είσοδος Νερού δικτύου
- 2 Έξοδος επεξεργασμένου νερού



Μπορείτε να τοποθετήσετε το φίλτρο κάτω από τον πάγκο είτε στο πίσω μέρος, είτε στο πλαϊνό μέρος και να το κρεμάσετε χρησιμοποιήσετε γωνιακά καρφάκια, ώστε να μπορείτε εύκολα να το "ξεκρεμάτε" και να το βγάξετε έξω έτσι ώστε να αντικαταστήτε τα φίλτρα με ευκολία. Για το λόγο αυτό τα σωληνάκια τροφοδοσίας νερού είναι μεγάλου μήκους (περίπου 1,5 μέτρο το καθένα) ώστε να μπορείτε να βγάξετε την συσκευή έξω από το ντουλάπι για να αντικαταστήσετε τα φίλτρα.

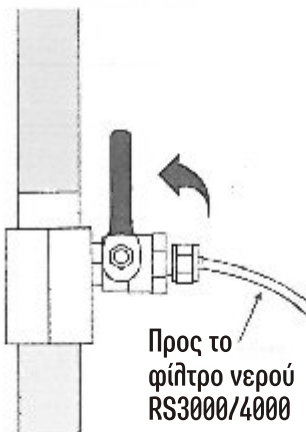
ΔΙΑΓΡΑΜΜΑ ΕΓΚΑΤΑΣΤΑΣΗΣ

Αντάπτορας Τροφοδοσίας Νερού

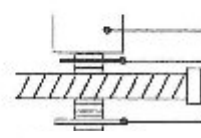
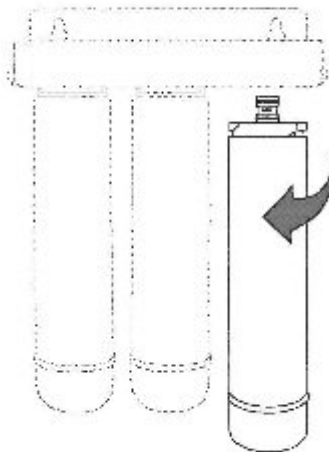


ΑΛΛΑΓΗ ΦΙΛΤΡΩΝ

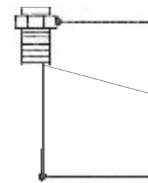
1. Κλείστε την βαλβίδα τροφοδοσίας



2. Στρέψτε το φίλτρο που θέλετε να αλλάξετε κατά την φορά των δεικτών του ρολογιού και αφαιρέστε το.



Βρυσάκι
Ελαστική φλάντζα
Πάγκος κουζίνας
Μεταλλική ροδέλα

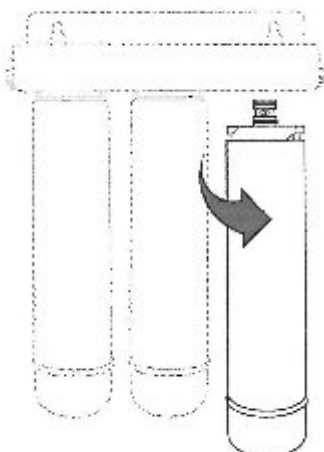


Παξιμάδι

Ρακόρ ταχείας σύνδεσης
(quick fitting)

Σωληνάκι τροφοδοσίας
επεξεργασμένου νερού

3. Εγκαταστήστε το νέο φίλτρο, βάζοντας το στην υποδοχή και περιστρέφοντας το με τη φορά των δεικτών του ρολογιού.



4. Αφήστε το νερό να τρέξει για τουλάχιστον 15 λεπτά, έως ότου διαπιστώσετε ότι το νερό είναι καθαρό και διαυγές.



ΠΡΟΣΟΧΗ:

Μετά από κάθε αντικατάσταση των φίλτρων άνθρακα, θα παρατηρήσετε σωματίδια άνθρακα στο νερό και μια θολερότητα. Για αυτό ΠΡΕΠΕΙ να αφήσετε το νερό να τρέξει για τουλάχιστον 15 λεπτά, έως ότου διαπιστώσετε ότι το νερό είναι καθαρό και διαυγές.

Σημείωση: Για τις πρώτες 2-3 μέρες, μετά από κάθε αλλαγή φίλτρου, να αφήσετε το νερό να τρέξει για μερικά δευτερόλεπτα πριν το χρησιμοποιήσετε:

- για πόση
- για μαγείρεμα
- για πλήσιμο φρούτων

ΠΡΟΣΟΧΗ:

ΑΠΑΓΟΡΕΥΕΤΑΙ Η ΧΡΗΣΗ ΤΟΥ ΜΕ ΖΕΣΤΟ ΝΕΡΟ > +38°C.